

(19) 日本国特許庁 (J P)

(12) 公表特許公報 (A)

(11) 特許出願公表番号

特表平8-511448

(43) 公表日 平成8年(1996)12月3日

(51) Int.Cl.⁶

A 6 1 B 5/11

識別記号

庁内整理番号

7638-2J

F I

A 6 1 B 5/10

3 1 0 B

審査請求 未請求 予備審査請求 有 (全 44 頁)

(21) 出願番号 特願平7-501994
 (86) (22) 出願日 平成6年(1994)6月6日
 (85) 翻訳文提出日 平成7年(1995)12月8日
 (86) 国際出願番号 PCT/US94/06313
 (87) 国際公開番号 WO94/28791
 (87) 国際公開日 平成6年(1994)12月22日
 (31) 優先権主張番号 08/074, 075
 (32) 優先日 1993年6月8日
 (33) 優先権主張国 米国 (US)
 (81) 指定国 EP(AT, BE, CH, DE, DK, ES, FR, GB, GR, IE, IT, LU, MC, NL, PT, SE), JP

(71) 出願人 ニューロコム・インターナショナル・インク
 アメリカ合衆国、オレゴン州 97015、クラッカマス、エスイー・ローンフィールド・ロード 9570
 (72) 発明者 ナシュナー、ルイス・エム
 アメリカ合衆国、オレゴン州 97034、レイク・オスウェゴ、コー・レーン 4011
 (74) 代理人 弁理士 山崎 行造 (外1名)

(54) 【発明の名称】 運動調整バイオフィードバック装置

(57) 【要約】

面の組み合わせ体上の患者が運動、特に、ステップアップ、ステップダウン、階段の登り降り、着座状態から起立したり、座ったりする運動を行う間に、バランス保つ上で重要な調和、力、及び速度の技量を評価し、バイオ(生化学的)フィードバック訓練を行う装置と方法を提供する。装置は力検出プレート(12)を有する。力検出プレート(12)はその検出区域、すなわちその頂面に印加される力を測定し、その測定値を表す出力信号を伝達する。複数の支持面(11)が力検出プレート(12)の検出区域に関して特定の位置に取り付けられていて、患者が支持面に及ぼした実質的に全ての力が検出区域に伝達されるようになっている。その複数の支持面(11)は、ステップ、階段やシートを形成する。データプロセッサ(14)が力検出プレート(12)からの出力信号を受信し、患者が支持面(11)に及ぼした力の位置と規模の量を計算する。バイオフィードバック訓練を行うために、計算装置が計算した力の位置と規模の量と、運動目標に関する付加的な量をディスプレイするディスプレイ装置が設けられ、それによって患者

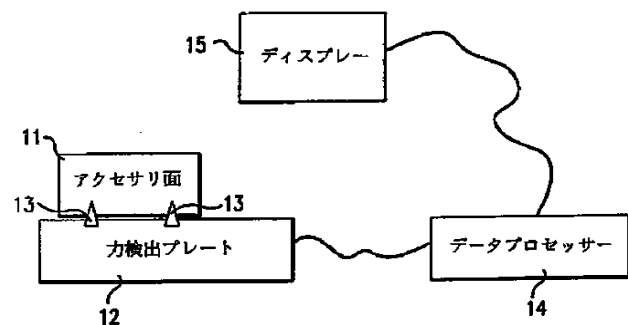


FIG.1

y ` ž ž
 P ° g " a † " ^ fi 葎
 a A " A y < x Z ° | ž A o C 葎
 / A ^ fi † fi P β o C I i 葎 » w 葎
 o L A O L o y 葎
 • o " M ` B 葎
 O L o ~ ` Ł ° u 葎
 A † ` ~ O L x ° y † E Ø 葎
 • Ø / 葎
 O L " o u ' o " M M 葎

G † " % œ ° u 彙

O L x ° G † " ~ † Ø g 彙

• ... x ° a u > ^ fi 彙

O L ^ fi s / O L " ' ' A 彙

• Ø i

O L o " M A - I ~ A 彙

" " y • " 彙

" Ł † € % ° P ' A " » € " 彙

K A y

^ fi W • Ø P ' A " » € " 彙

• Ø - ~ ¥ ~ 彙

y >

ž

^ fi † fi o C I t

Z p w

{ > " s % Ł A K i o ` % Ł

Ø K v " r % t . o i o X j

Ø % u ~

> w

1 j o _____ X o C I t B [forceplate j] p

S ` ~ ç Ø l r " y • % t o W

Ø % " forceplate j _____ " v † E A g p † E ~

L † E ~ ç Ø B - E s Z p E

p α R g [• Ø • o t B [

w | [g l u s | V O | R i P X V O

O ° - g D R s [^ Ø I °

W R | V W X - P X W V N j L † E

P R U C U W Q " l " > / " `

æ • Ø ß @

S ` ~ ç Ø † o X " A x °

• " S ° u " ° ` ¥ I ¥ E

" y • " K " ~ " S _ " A " ' "

' A P E " ' a S ` ~ ç Ø l " y

• a W ` ~ Ł † E Ø B P E

• Ø ° v Z • Ø % " A " ' "

" ç B † " - « , ' ° X " ' a

• Ø % " A Q ' " ' ■

ž j ... S o _____ X ¶ » w

... S o X ¶ » w I t B [h o b

P X U V N h A ` [` -

‡ € Ø 1 p ^ [" r d M
 ß @ € ~ fl l A ¶ » w I t B [h
 a - Ł ° u u † ~ N
 N [] | [g " X r d
 † Ø B » € € , A E i ~ _ o
 o t B [h o b N M ` Ł ^ []
 r] d ' fl
 c ` ~ ` S C P Q Q C W
 t B [h o b N p † ~ A \$ ` ~ † Ø ‡
 • Ø ß @ ~ u L ~ † Ø B -
 \$ % i ' ... " d o ~ A `
 d o I ¥ f • Ø % > 1 _ C
 @ ~ f B X v [Z p " ' " Æ _ "
 } " Ł ~ ¶ » w I t B [h o b N
 n [] u ~ ß @ ~ fl l A c `
 ° u u † % ~ ‡
 § j o X ~ ^ fi "
 " o ° ` f ~ A \$ ` ~ † Ø ‡
 Ø % p ' ¥ " Z p " ' ' Ø B
 % ^ fi " " u ~ † Ø B » €
 - ~ " > ‡ ^ fi " Ł • Ø / i
 j A A T ^ T [V A i
 p I b N X t H [h V A I b N X t
 R u , " € Ø B ' A - €
 ; - Ø B - € o x [X
 " s K - Ø B " " " A - € ^
 g " ° u • Ø ^ [Q b g v Z • Ø
 B
 \$ ` ~ † Ø 1 ^ fi ° " Ł • Ø i € `

Ł t fl Ø ß @ - Ø B » u € ' 璽

g j b N E f B J E G W j A 璽

m E O t i b c f j - Ø B - 璽

„ Ø n [h E G A ~ “ Ł u K v ~ • 璽

u “ “ o C ° u A - I o • 璽

o X • Ø ° “ Ł 璽

i4 j x O r [~ n [} “ L % • 璽

| [g “ o X P ß u I K 璽

t ‡ , I \$ % „ Ø % s 璽

u g i ^ v i T W “ A T T R | T T 璽

• o t B [h o b N • „ Ø ß @ 璽

P ß • Ø % p † € ~ † Ø B V 璽

n r e [V ¶ v i U S “ A P 璽

] Æ ' c , I “ 璽

@ v Q ~ B » ... æ ' / - “ A ... g 璽

~ ¥ z • Ø o X ¶ » w I t B [h o 璽

[| N b N Ø u g i ~ n r 璽

| S O O - A P X W W j u p α h fi ¶ 璽

X ^ X ~ X ^ X Ł « 璽

i D Ø u g i ~ n r e [璽

Q - A P X W X j u N \$ o 璽

fi ł ° v Q ~ B \$ ` ~ † Ø ‡ ¶ » 璽

... / ~ ~ “ € Ø 璽

Æ Q v i u g A s D A W 璽

E x [O j i Q W P | Q W S - A P 璽

h o b N Ø p α w | O ° P ß L 璽

X g t D A Ø u p α ~ Æ Q v 璽

b g K [g A W [W E ` [E x [璽

' " Ł » † ~ " œ ¶ @ ¥ I ■
 fi † P β † " Ø ~ †
 o Ø P β s / % † † ' ¥ " XAb

} E g E o [m t O n E X E C N ■
 S Q Q V d A u X [p [X e b v v ■
 A [v ^ T U R W d " € Ø B ' ■
 ~ † Ø » - « Ø / P β • ■
 ^ fi W " Ł A ^ fi ° f B ■

‡ > ' ' » † ~ " † ... r x ■
 d ~ f ~ o X ' /] ¿ ■

Ø u ~ † Ø B Æ f A ~ -
 R E C ^ i V i E C N " » †

u A % ϕ " X ‡ ° a z u - 聰
 t b g v [g ° u ~ " ~ S ~ Q 聰
 " Ł • Ø B] ` ~ - u " A ‡ 聰
 X " Ł A » ° f B X u 聰

' " Ł » ϕ ~ " A ... r C 聰
 " "] ¿ A P β • Ø u 聰
 b N X E V C N V x b N X E f 聰
 E C N X g ~ e B E V X e v " A « 聰
 " y • ‡ , ¶ Ł " " Ł 聰
 i j 聰
 Ø € » " " Ł - « Ø / " ` 聰
 l V [A q N ¥ ` ^ k K E O [聰
 ` W C g E V X e v ~ ~ A J 聰
 u f I E A N e B u E } ` W C 聰
 [o C I f b N X E f B J E V X 聰
 X E } ` W C g E X g X E g 聰
 € ~ ϕ Ø B - € S ~ u " A fi 聰
] ¿ A P β • Ø / " ` ~ ϕ Ø " A 聰
 Ø Ł] ¿ A P β • Ø / " " ` 聰
 X • Ø † a ~ " Z p] ¿ 聰
 ' " Ł / | [g " A q ` 聰
 A • Ø " ° " Ł • Ø " " Ł u 聰
 € ~ ϕ Ø - ^ ϕ / | [g - " A 聰
 " " • Ø % " ' g p ~ ϕ Ø B u 聰
 " A R R | S O - A P X V X L ‡ € 聰
 q A [^ t « q ' S ¿ a " 聰
 | [g " A q ~ ... β " ' 聰
 • Ø ^ fi " " u f ~ ϕ Ø B Æ f . 聰

J E f B X v S U “ A X P | X ■
 N T _ [m D a D A Ø u q ■
 ~ @ ¥ ¥ “ ł ° v Q ~ B ' A - ■
 、 ~ ¢ Ø ' S ¿ a “ Ø † ■
 / “ v † ■

6 j “ “ Ł ° p ¢ ~ A ... « - Ł ° ■
 ~ ... « “ y • “ “ z “ ■
 b N f B X v [~ A o X ■
 E ~ ¢ Ø B - m Z ■

i 5 ¶ » w I t B [h o b N 、 ■
 > /

i 9 ¢ > ' » ¢ ~ “ » ¢ % ■
 ¶ » w I t B [h ■
 ' A » Z p - p ' ¥ “ “ ' ■

h o b N P ß u “ A ~ ~ A † “ ■
 / E L p - Ø B ... « - Ł ° u ■
 o ` % Ł A q ` % Ł A q ' S ■
 fi Ł s • Ø A † o X ■
 “ “ Z p p ¢ Ø - ~ “ ' ¥ - Ø B ■
 ¿ - Ł A ' æ x Z p I 1 ■

P ß p g p • ■
 » Z p - “ ¶ » w I t B [h o b ■

l “] ¿ • Ø % p - ■
 S ` ~ r d ` f % - t a ~ “ ■
 ~ - E u “ o X ~ - ■

>
 { > “ x ° g “ a ¢ ■
 / - ~ ~ d v “ ^ fi t a A “ A < ■

b N P ß s / u ~ ß @ • Ø B { 毒
 " o u L • Ø B " o v [g " 痧
 E Ø " o A " Ł % " f • o 卓
 ° y • ¿ I S ~ " " " o v 尊
 o ~ i ' x ° " ` Ł 鞣
 Z T [" " o v [g ' o " M 慕

 u ~ K " • Ø ° v Z • Ø B ¶ » w 尊
 A v Z u ` ~ v Z † E % ° u ~ K 尊
 • Ø t ` I " ° f B X v [• Ø u 鞣
 s " " † " - E 鞣
 { > D ç { E - " A † " 鞣
 f • % x ° " } [N " t † E ~ 鞣
 " ' , ° ~ / % ° " • P E ° A y 鞣
 ` ~ P E X e b v V [g " ` < 鞣
 ° " E A d " Ł " ç K i 鞣
 " • ~ ~ " ' , ° ~ / % ° 鞣
 £ " « > " Ø 鞣
 † " » g E A " » E " a 鞣
 u ' E A - ç ~ P ß p ç ~ ^ fi s 鞣
 G ~ ç Ø g " " P ß ` 鞣
 ß x ° ° ° u u ' E Ø B † 鞣
 Ø P ' A " » E " a v Z † E % ° 鞣
 W • Ø P ' A " » E " a ° f 鞣
 » w I t B [h o b N p ç ~ 鞣
 { > " œ g p % " † 鞣
 P ' " a " ' g p • Ø - ~ ` ~ 鞣
 æ ~

} P V " } P T f • P ß α fl Ø 璽
f • 璽

} P W " † " O « X e b v A b 璽
" ~ ^ fi < x ° ¶ » w I t B [璽

} P X " † O « X e b v A b v 璽
B X v [璽

} Q O " K i o Ø P ß s ` ~ ϕ Ø 璽
r ` ~ € % æ ' A - • Ø " 璽
[璽

} Q P " K i o Ø P ß s ` ~ ϕ Ø 璽
r ` ~ € % " ~ < x ^ fi W 璽
} B

{ Æ

{ > { Æ € , A † " X e 璽
A q ' S ¿ a " ` % Ł • Ø / " o 璽
A o X • Ø † a A " A y ^ x 璽
o b N P ß • Ø u " ^ f € Ø B D 璽
ϕ ` ~ † " o X ~ ^ fi Ł 璽
" Ł † € ~ f B X v [† € A † ¶ 璽
‡ † a A " A y ^ fi < x • Ø f 璽
" Ł A ^ C - s / - ~ " - « 璽
N æ æ • Ø % A o X ^ fi 璽
« 璽

} P " { > D ϕ { Æ S ~ 璽
f † € ~ ϕ Ø / A P ' A " i ' 璽
o v [g P Q i • " ¿ A " ' j , 璽

‡ " x ° P P a - S ¿ A « ¥ 璽
N Z T ¥ ° " o v [g P Q - 璽

% " " " o v [g P Q ` B † € Ø
 Ø { Æ - " † " Ø « € m
 o v [g P Q } [N t • - ~ " }
 } [N " A N Z T ¥ ° P P ~ " o v
 N Z T ¥ ° P P " " o v [g P Q
 ` ~ " A † " " o v [g P
 Ø - ~ - « Ø B - / " ¥ < " " " }
 B • " ¿ A A N Z T ¥ ° ~ " ° }
 † B

f [^ v Z T [P S " A s Z p

v [g P Q ' " æ - Ø M }
 N Z T ¥ ° P P x † € ~ \$ ` ~ † }
 ` † € Ø ° u ~ " K " • Ø ° A }
 " a q ° u ~ " K " • Ø v Z † }
 fi W • Ø t ` I " }
 " o v [g P Q , • Ø A N Z T }
 P Q ~ A N Z T ¥ ° P P } [N ° }
 A f [^ v Z T [P S " " o v [}
 " S ° u • Ø t ` I " ° ~ A e }
 Ø B

f B X v [u P T " A † g }
 P P G ~ † Ø " ` ~ y † }
 f B X v [• Ø B f B X v [u }
 A " » € " a ° }

` Z b g A b v i g \$ ~ j }
 { > € ' D † { Æ " A Q }
 " ~ % L • Ø A o X • Ø }
 b N P ß s " Ø _ Ø B , Q f }

~ " Ø B y ^ T S , > • Ø 華
 o X , x Ø - ~ " Ø B 畫
 . y ^ , % 畫
 } Q { Æ ~ ~ g p ' ¥ " ° 華
 f † Æ ~ † Ø B † " " ' a } [N 華
 u ~ ~ œ P ° u U P - \$ ' B 畫
 Z T ° } [N ° u u > ~ A † 華
 « A • " ¿ E « " ' ° ' a 華
 ° u u > ~ A † " R ° u U R ° 華
 i ß « % , « • Ø ~ A 畫
 } V f • f B X v [u " A T ^ 華
 v ^ fi s / Æ % J [¥ O 華
 Z T ¥ ° P P A y } [N V Q " 華
 Ø B _ V R " i « X e b v A b v ^ 華
 B V S " ¶ « " ' ° ' a % ~ 華
 > - J [¥ O ¥ ~ † Ø B 畫
 ° u † % a J [華
 } W f • f B X v [u " i « 華
 W f B X v [• Ø B h ^ W 華
 ~ Æ % i « X e b v A b v ^ fi 華
 ~ † Ø B D † h ^ " A † 華
 - « Ø B Æ f , A h ^ c ß i @ 華
 " L > " Ø / † P ß • Ø - ~ 華
 , > • Ø ~ A † " X e b v A b v ^ 華
 Ø / † 華
 } R A } U » Æ ... Æ f • O « A i 華
 A / æ ' / X P V W [t] • Ø 華
 « A i « X e b v _ E ^ fi s 華

¶ » w I t B [h o b N P β s " / - ▣
~ f , A ¶ » w I t B [h o b N

¢ r ° u " X e b v A b v ^ fi s / ▣
v _ E o X Z ° P β • Ø ▣
¢ ° u ' ^ fi J n A - ¢ ~ " ' ° ▣
• Ø

A N Z T X e b v ° " ' ¥ ° ~ ▣
¥ - Ø B A N Z T ° " ' ¥ ° ▣
u , ~ X \$ ~ N - • - ° ▣
- ~ " P β Ł ¢ « % Ł ▣
- « Ø ° ` " € Ø B " ' ~ A N ▣
` ~ ` f € % " • Ø " Ł ° A y ▣
~ f B X v [• Ø _ " A / % ° A y ▣
• Ø

a K i a , ▣

} X f • { > ° { Æ " A K ▣
a Z °] ¿ A P β • Ø I ▣
T K i P P " " ' ° P Q a Ł t fl ▣
fl € % x P R " " ' ° ` Ł ▣
• " ' ° a - Ł I z u • Ø B " ▣
x X U A y R x X V ¥ f † ▣
s / ~ « « D ¢ u « € f • ▣
A N Z T K i " a q x Ł ▣
- ~ " - « Ø " A - Æ Q ' i " K ▣
• p I E ▣
} X { Æ g p • Ø O « K i o

B ^ fi i K - " A s « i X e b 書
a ~ A K i P x u > B Q 畫
~ A N Z T ¥ ° } [N ° u u > 畫
" Ø B † " « i E « j " ' x 畫
> B K i P x ' K i Q 畫
R x o Ø % A - « 畫
x u > V [P X " % † E 畫
" E r s r ~ • ■
° † " i ß K i a , ^ fi s 畫
fi E ~ fl l J [¥ " ... O 畫
~ £ fi • Ø L " A O " » 畫
/ ç > ' ' " " † E Ø B] 畫
s / ~ « D ç ^ fi W " } P R 畫
A R ' h ^ ■
a q K i a , ^ fi L V [P X 畫
« X e b v _ E ^ fi s / ^ fi 畫
s " / - ~ " ' ¥ " Ø B K i " ~ i 畫
¶ » w I t B [h o b N J [¥ A ^ 畫
i a , ^ fi s / E g p % 畫
x a œ ° u 、 ~ A K i 畫
~ ~ ØB

A N Z T K i x ° " ' ¥ ° ■
' ¥ - Ø B A N Z T K i ° " ' ¥
X u , ~ X S ~ N - • ■
、 ~ P ß L ç « % ■
- « Ø ° 、 " E Ø B " ' ~ A 畫
« 、 ~ 、 f E % " • Ø " L 畫
fi W A ^ fl ~ f B X v [• Ø _ 畫

° E Ø
b q L A q 8

A y r ~ ¥ ° u " A N S ^ fi
^ fi - " A ‡ " - " ' a - ...

⊗

c " ~ x

a q { Æ " o X • Ø t a
ß ß @ ~ u ~ φ Ø B - Æ
[ß @ p φ ~ ‡ " a q X ^
x] ; A P ß • Ø - ~ " - « Ø B `
ß @ " A X e b v A K i o Ł A V [g A
- Æ e A N Z T i } R A } P O A
/ ~ • Ø ⊗

} P W f • f B X v [u " A ‡ r
~ ~ f B X v [• Ø B ...
° A % † P W Q " " " ` f Æ Ø
[u D φ { Æ - " A ... † " "
~ A % † "
} P W f • f B X v [u " A }
s r " ` ~ φ Ø " K " • Ø

" s r " A N Z T X e b v ° G %

~ o > • Ø B s r " A N Z T X e b
• Ø ~ A s r " " d P O O " a
v ° G ~ d P ^ Q S
‡ " s r - » S d x f A ... f
φ " φ Æ / A ° l X e b
y • " " d T O - "
} P X f • f B X v [u " A °
φ A [` ^ " ~ < x ^ fi W P X P f
W « ‡ " ‡ " X e b v A b v

Ø / † • Ø - ~ “ - « Ø B Æ f 聽
 ~ A † “ » s r a « “ K 聽
 P X P i ß i @ , > • Ø ~ A † 聽
 P ß † € A A [` ^ u ~ “ v “ 聽
 / † “ P ß † € Ø B ^ fi W 聽
 - ~ “ € w 聽

} Q O f • f B X v [u “ A } 聽
 X e b v A b v • Ø ^ fi 聽
 Q “ L • Ø “ K “ • Ø ° O 聽
 Ø R i x K i p ç Ø € A s 聽
 d “ Ł ` % “ O “ ¶ ¶ Ø B » 聽
 ` % “ O “ A K i x 聽

} Q P f • f B X v [u “ A K 聽
 E r D ç “ ~ < x ^ fi W f B 聽
 P Q “ T ^ I “ ° † s r ~ a 聽
 O ^ ç ~ ç Ø B } Q P ^ fi W 聽
 Q P T A y u ~ “ v “ † • Ø 聽
 ~ % e ~ fl l A † s 聽
 A y ~ † C † • Ø / 聽

} P T f • / A | N S ^ fi 聽
 r e X “ > • Ø “ ° O f B 聽
 ~ fl l “ f B X v [u p ç Ø - ~ “ 聽
 o • a Ł A fl > † € 聽
 P O O • f Ø “ o • - “ “ > A

d T O • f A - ç ~ o Ł ^ 聽

} Q O f • f B X v [u 聽
 A | N S ^ fi s / Q { r 聽
 X v [• Ø - ~ “ - « Ø B A [` ^ 聽

| N \$ ^ fi s / E % O 華
 " O ' o > A d T O L 華
 E " B
 ¶ » w I t B [h o b N f B X v [華
 " A X e b v _ E A K i " L A Y 華
 • Ø - ~ 華
 y } E

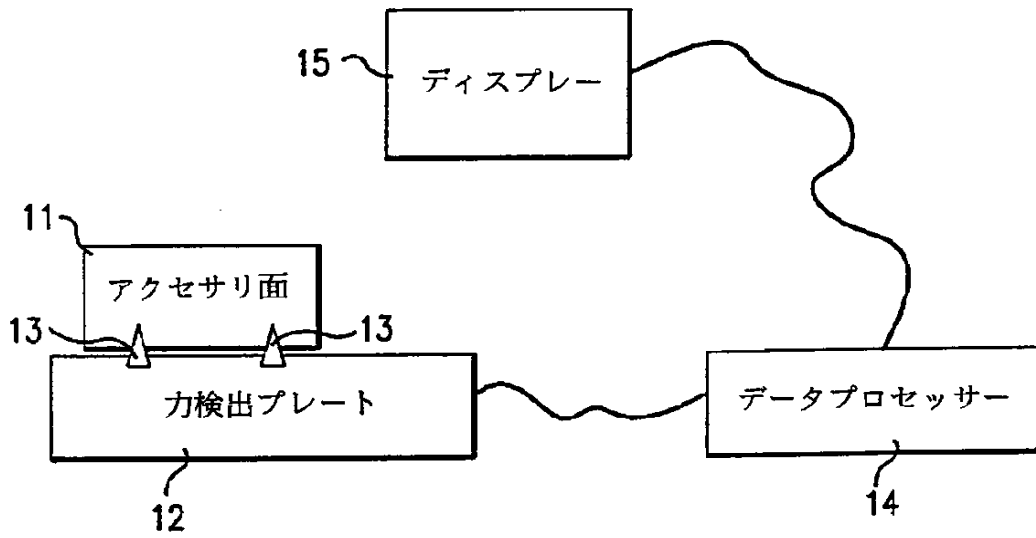


FIG.1

y } 0

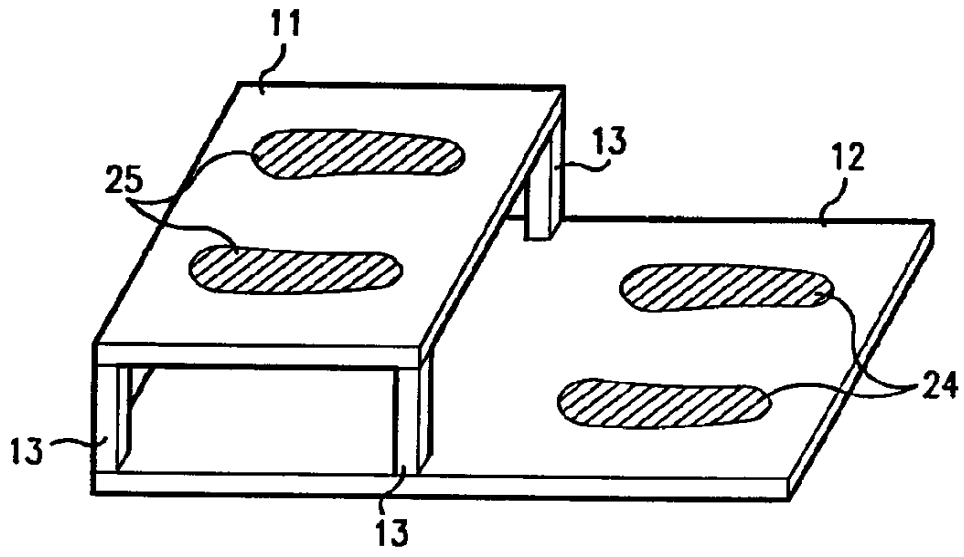
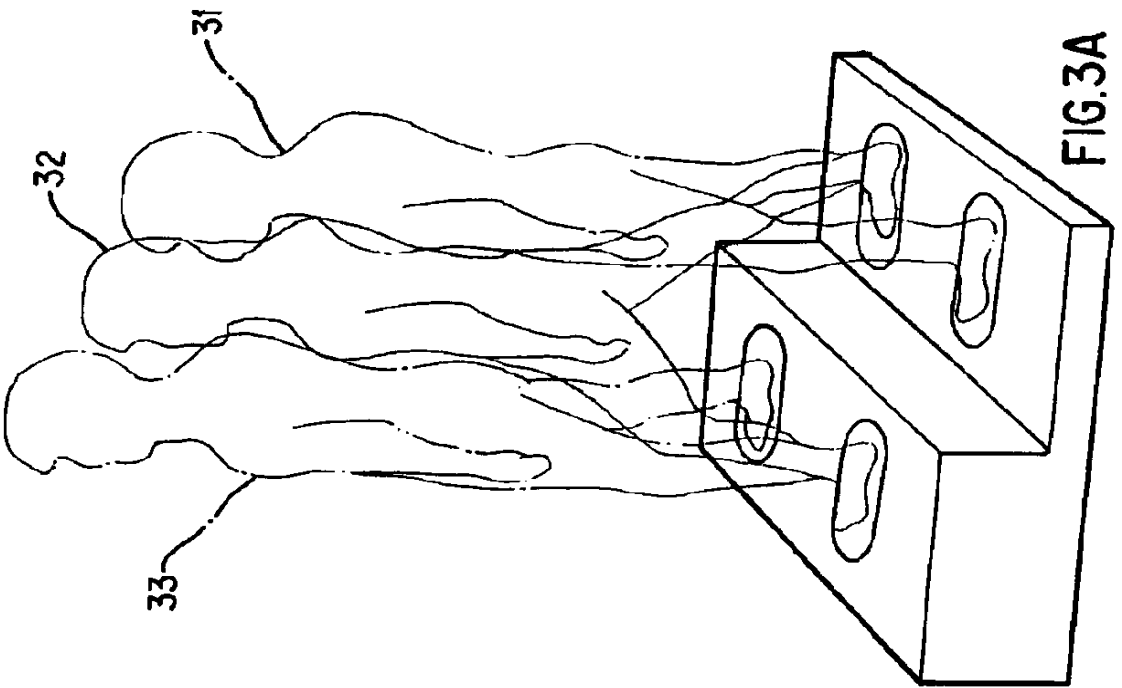
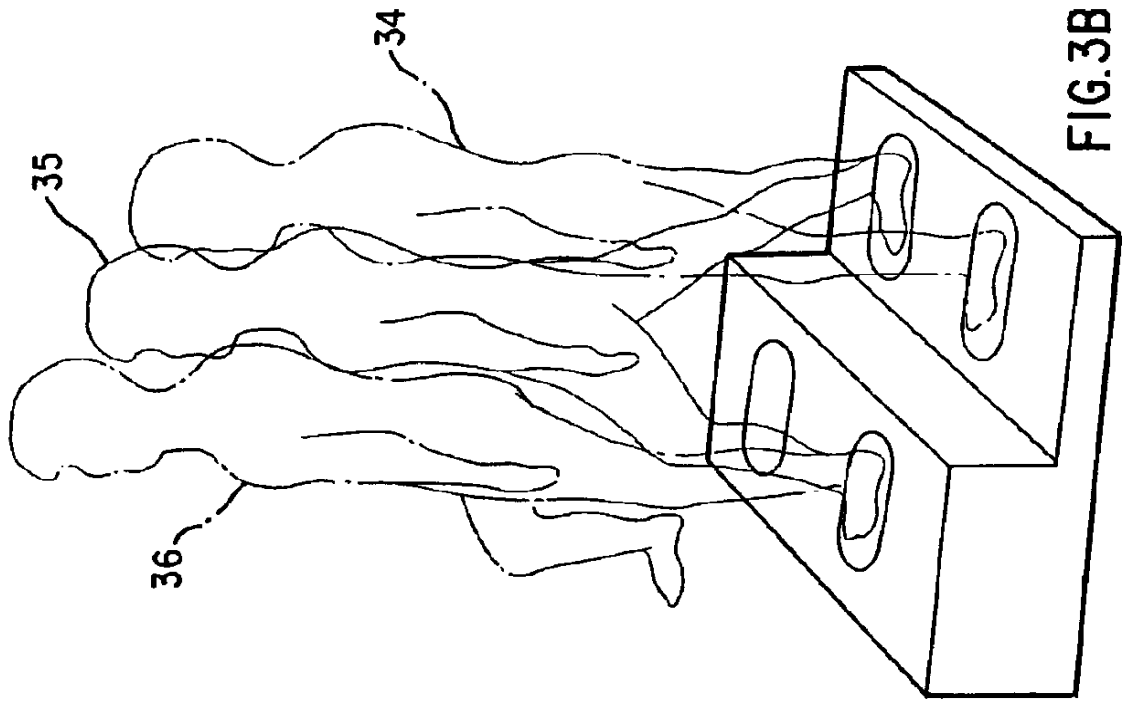


FIG.2

Y } R



y } z

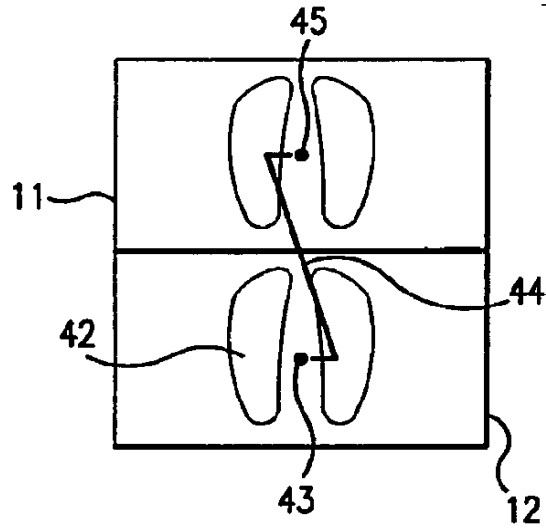


FIG. 4

y } z

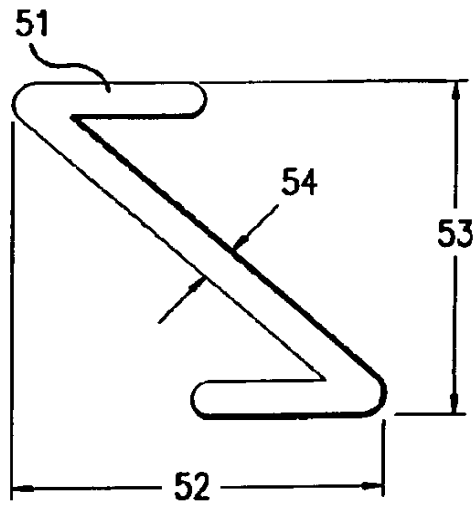


FIG. 5

y } ▣

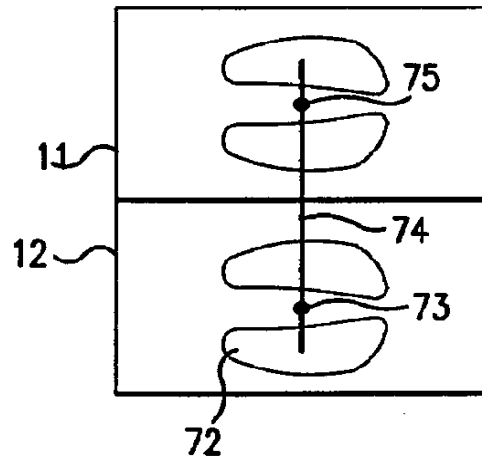


FIG. 7

y } ▣

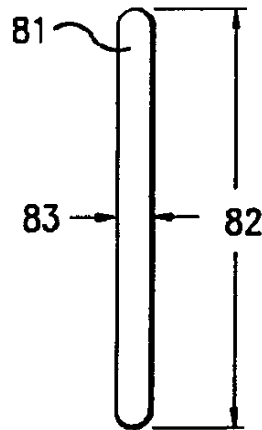


FIG. 8

Y } Ø

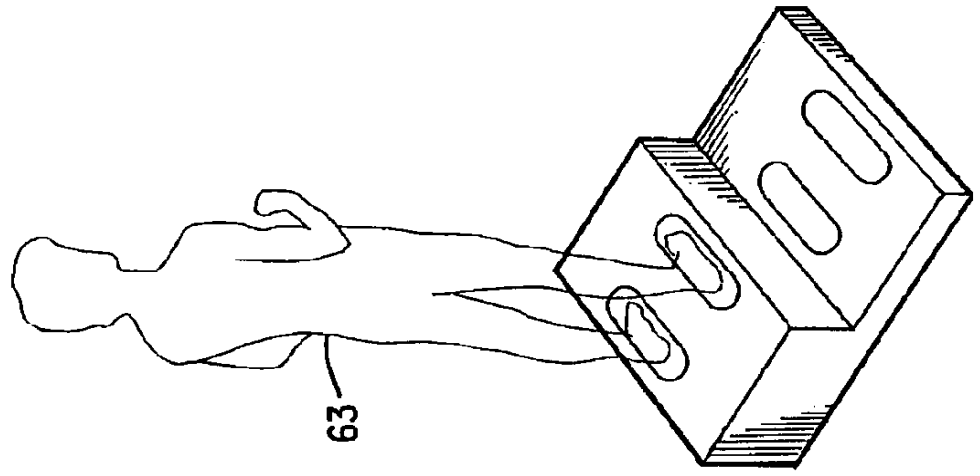


FIG. 6A

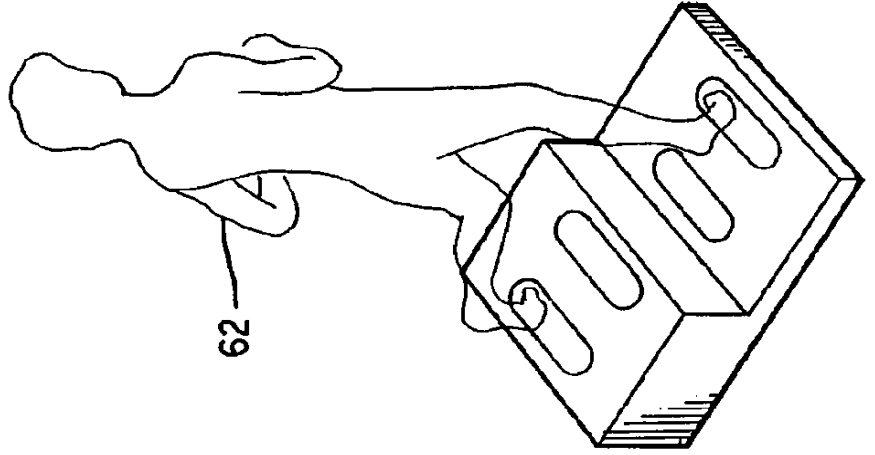


FIG. 6B

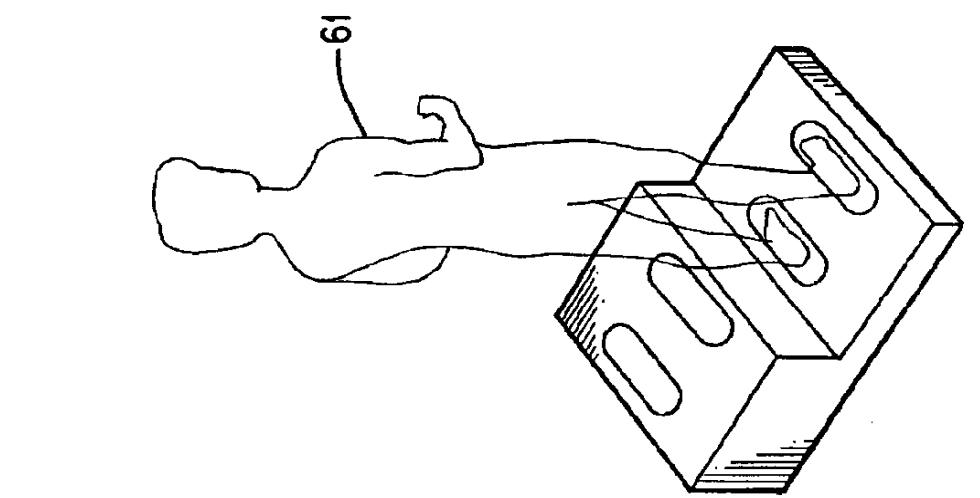


FIG. 6C

Y } X

(31)

Y } X

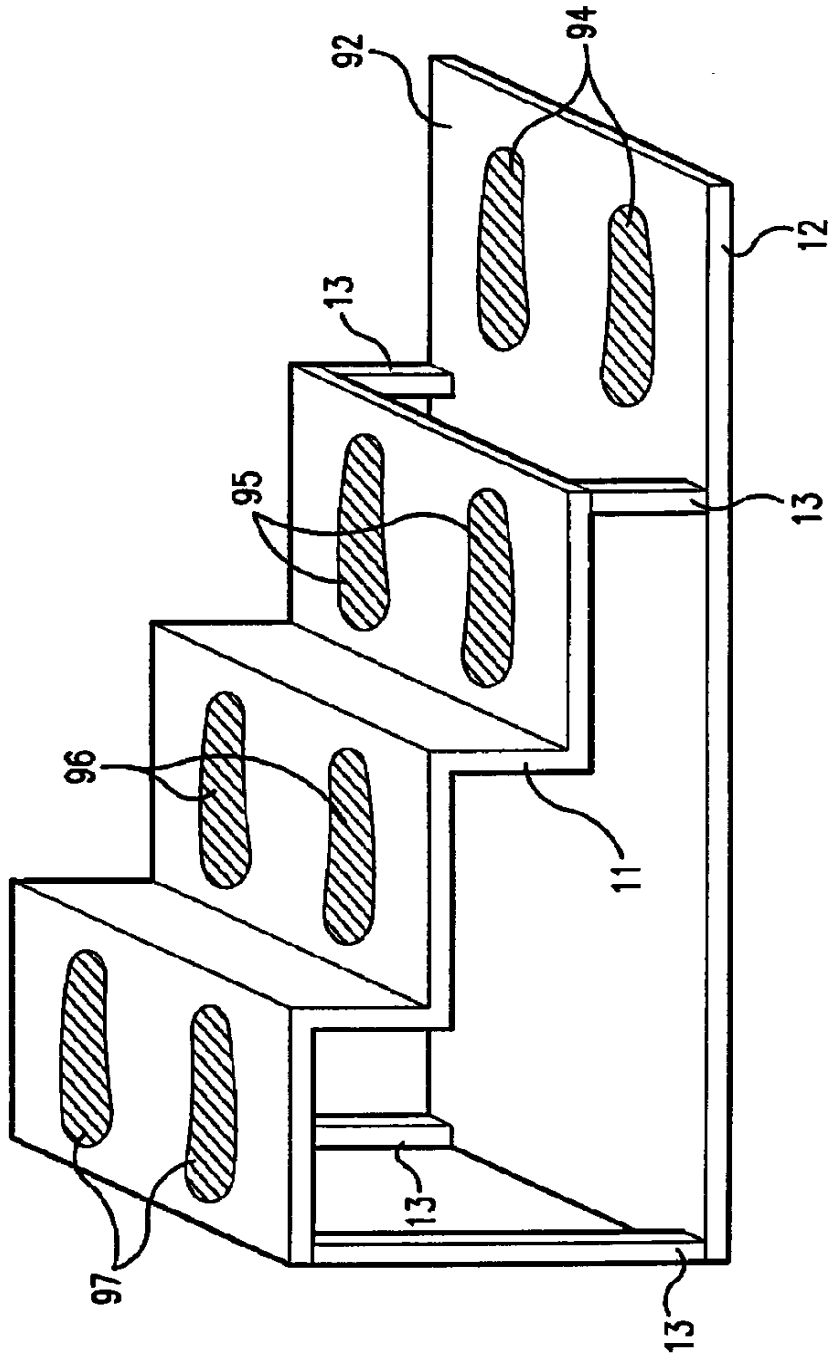


FIG.9

y } 0

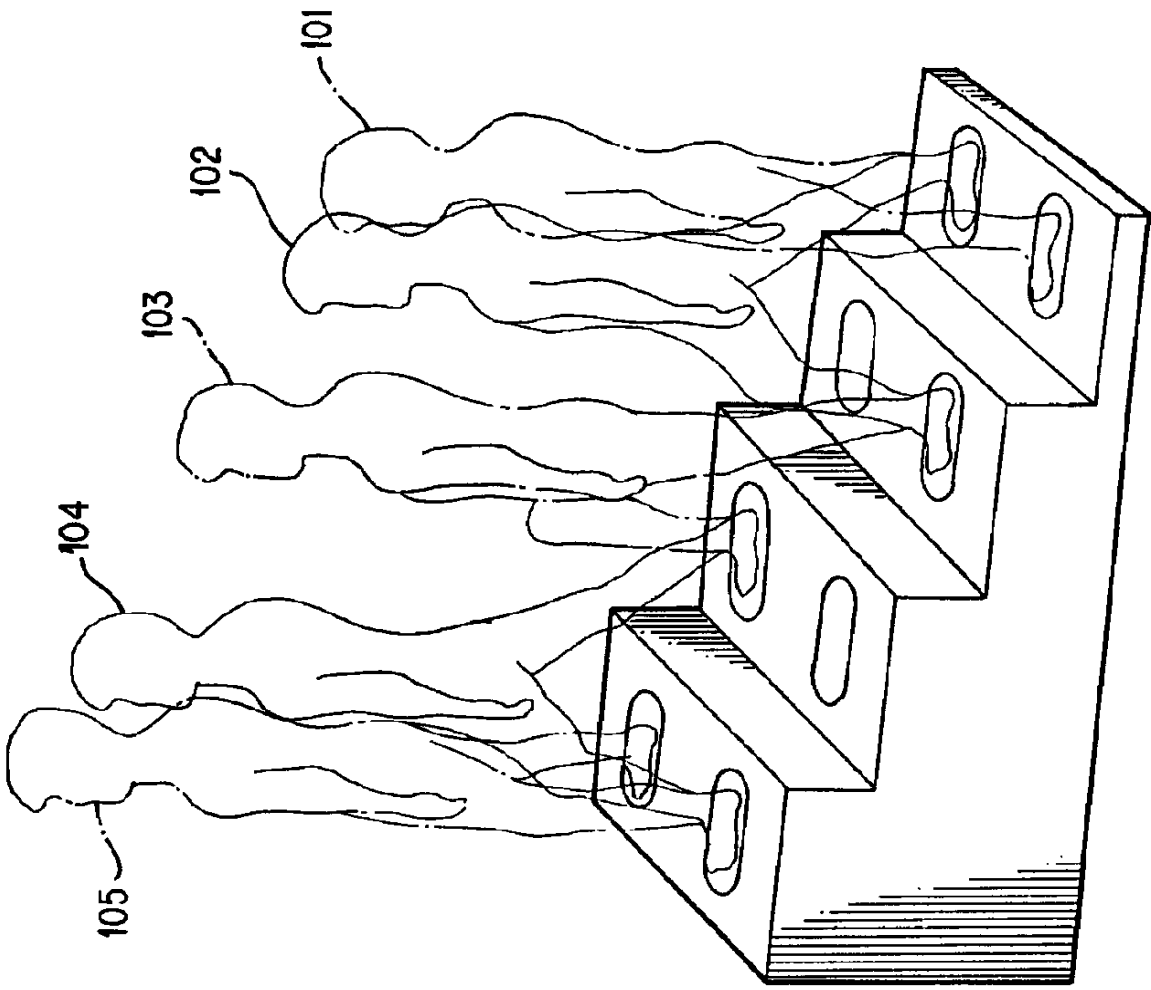


FIG. 10

y } E

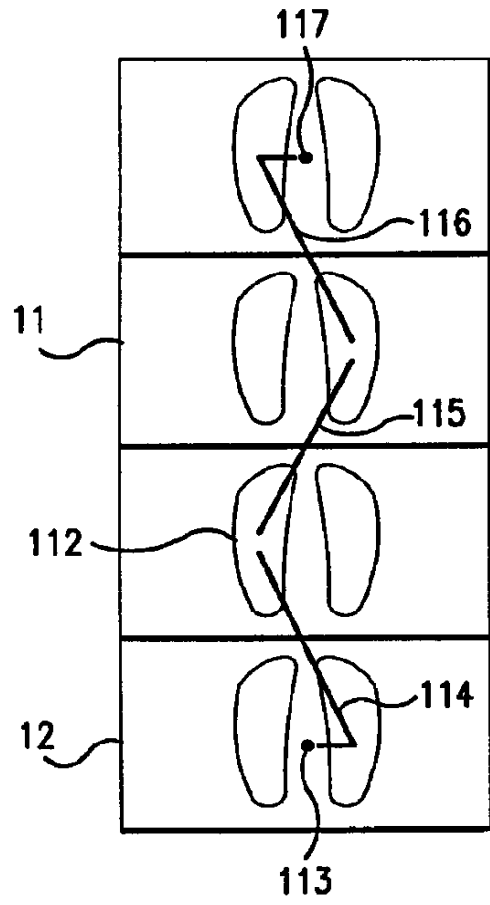


FIG. 11

y } Ø

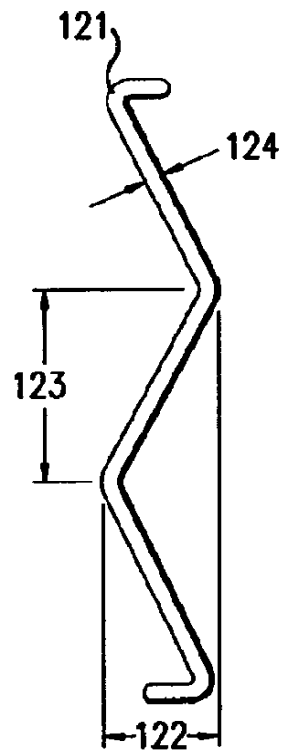


FIG.12

y } R



FIG.13

y } ▣

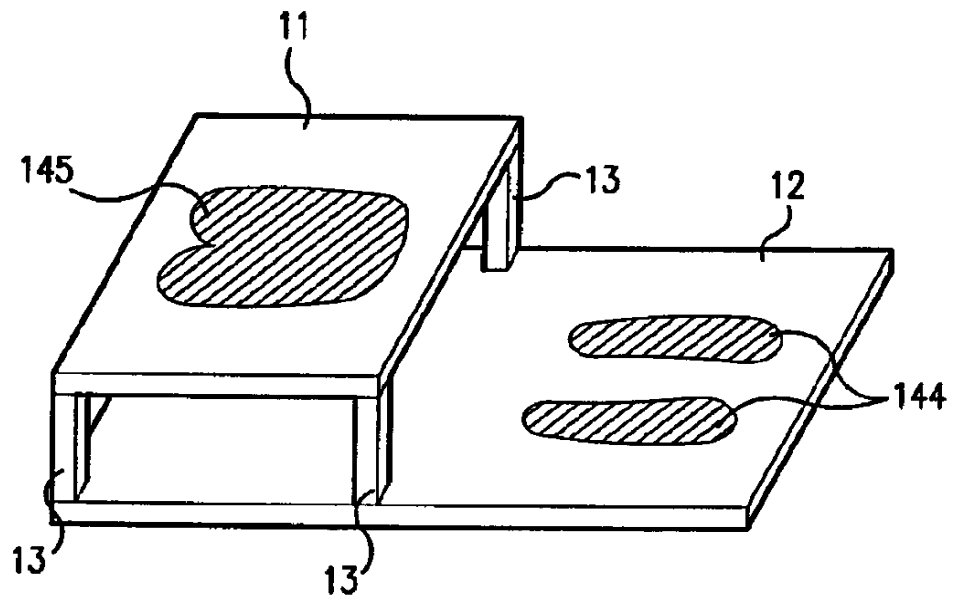


FIG.14

y } E

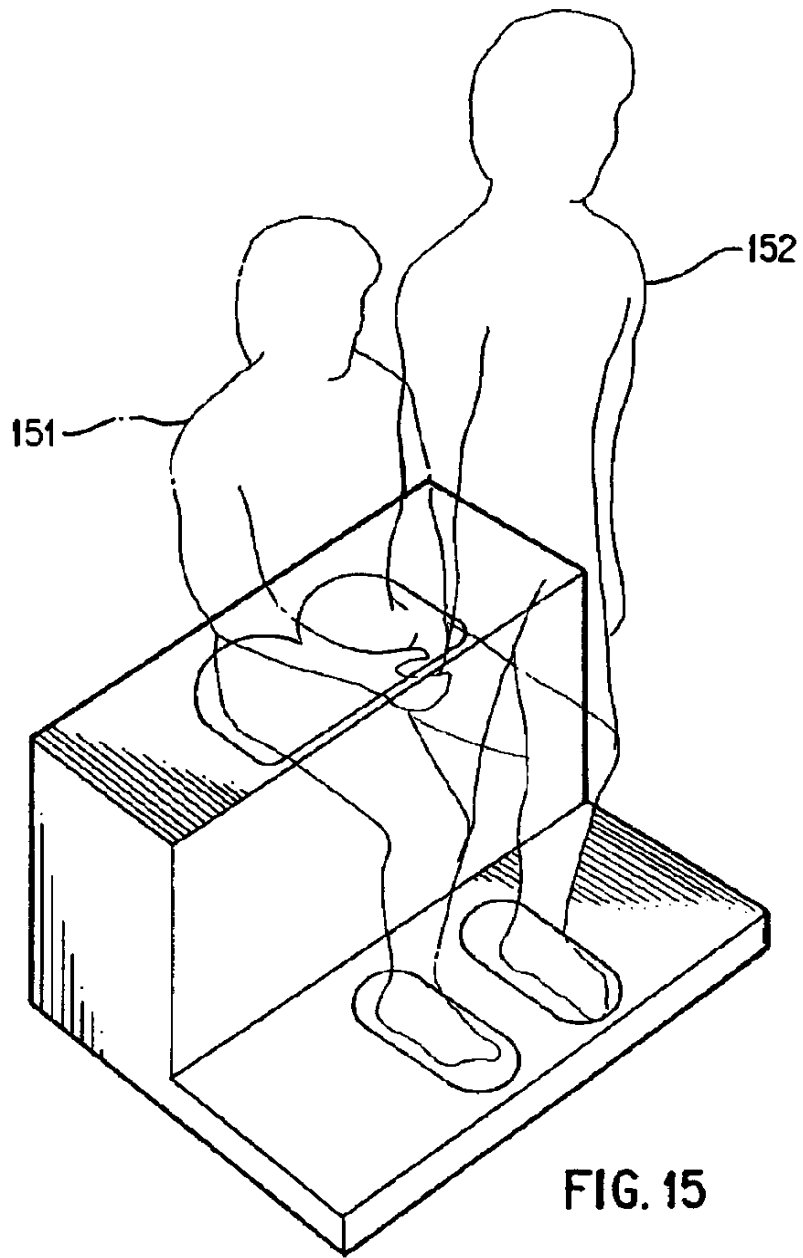


FIG. 15

y } ▣

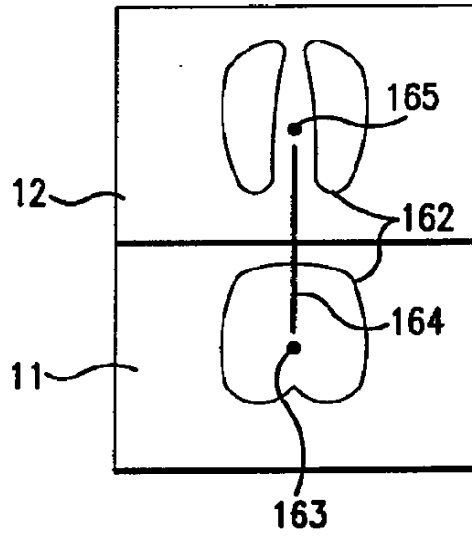


FIG.16

y } ▣

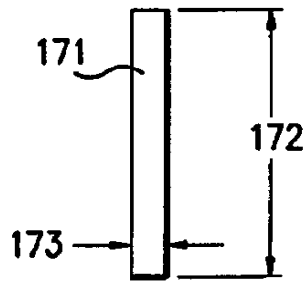


FIG.17

y } ▣

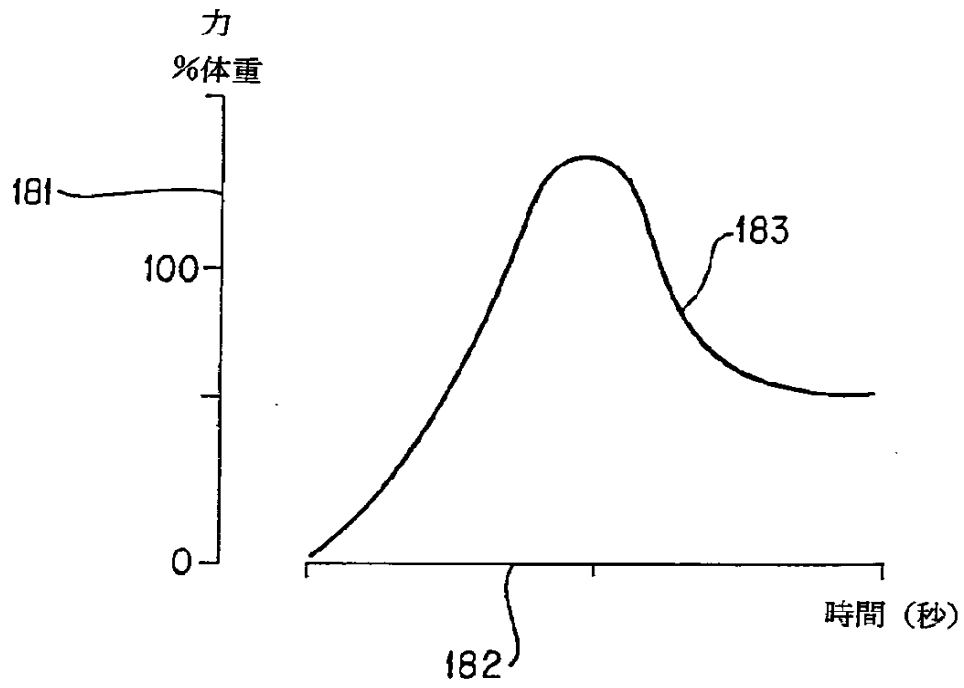


FIG. 18

y } ▣

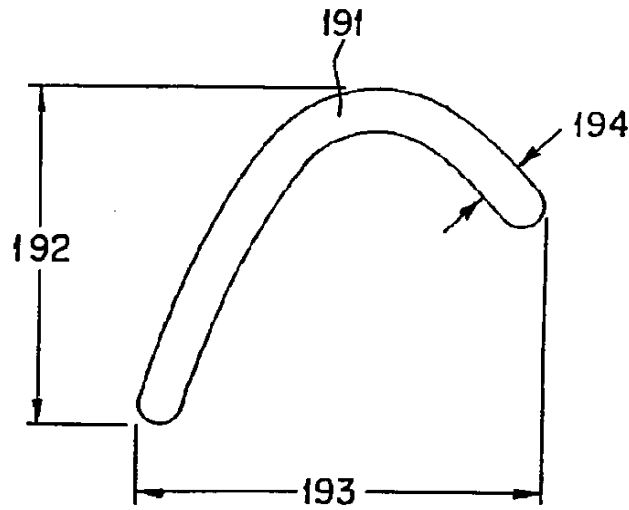


FIG. 19

y } ②

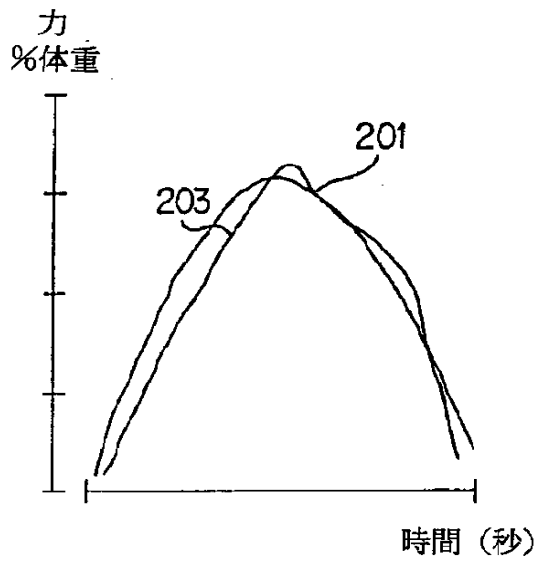


FIG.20A

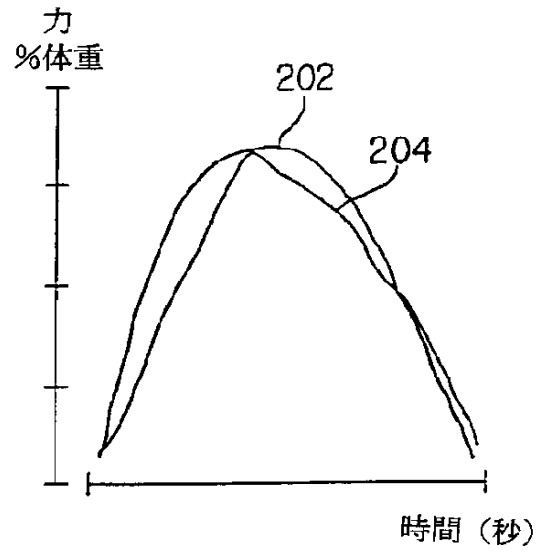


FIG.20B

y } ②

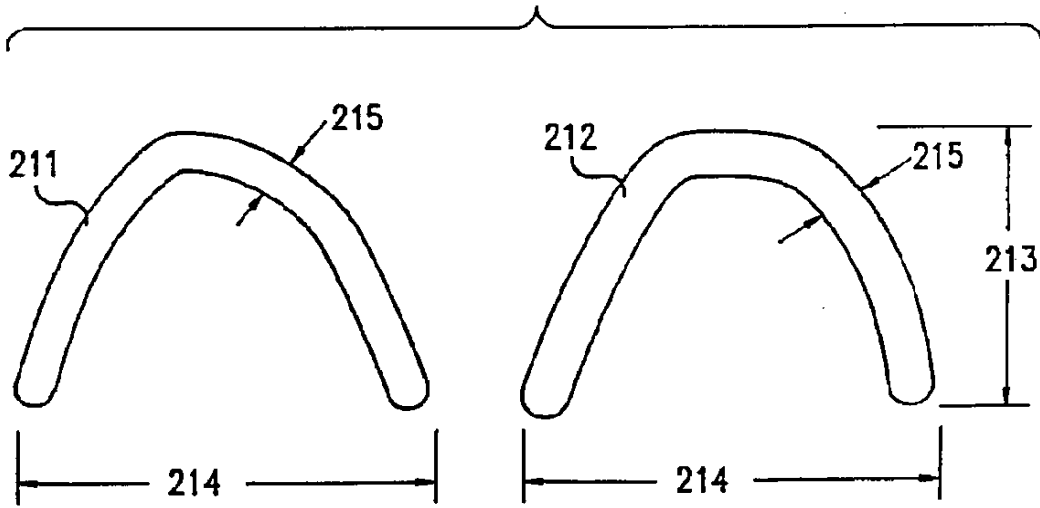


FIG.21

y

† 8

INTERNATIONAL SEARCH REPORT

 International Application No
PCT/US 94/06313

A. CLASSIFICATION OF SUBJECT MATTER IPC 5 A61B5/103		
According to International Patent Classification (IPC) or to both national classification and IPC		
B. FIELDS SEARCHED Minimum documentation searched (classification system followed by classification symbols) IPC 5 A61B A63B		
Documentation searched other than minimum documentation to the extent that such documents are included in the fields searched		
Electronic data base consulted during the international search (name of data base and, where practical, search terms used)		
C. DOCUMENTS CONSIDERED TO BE RELEVANT		
Category *	Citation of document, with indication, where appropriate, of the relevant passages	Relevant to claim No.
X	US,A,4 986 534 (MEIER ET AL.) 22 January 1991 see column 4, line 8 - column 8, line 2 see figures --- -/--	1,5
<input checked="" type="checkbox"/> Further documents are listed in the continuation of box C.		
<input checked="" type="checkbox"/> Patent family members are listed in annex.		
* Special categories of cited documents :		
"A" document defining the general state of the art which is not considered to be of particular relevance		
"E" earlier document but published on or after the international filing date		
"L" document which may throw doubts on priority claim(s) or which is cited to establish the publication date of another citation or other special reason (as specified)		
"O" document referring to an oral disclosure, use, exhibition or other means		
"P" document published prior to the international filing date but later than the priority date claimed		
"T" later document published after the international filing date or priority date and not in conflict with the application but cited to understand the principle or theory underlying the invention		
"X" document of particular relevance; the claimed invention cannot be considered novel or cannot be considered to involve an inventive step when the document is taken alone		
"Y" document of particular relevance; the claimed invention cannot be considered to involve an inventive step when the document is combined with one or more other such documents, such combination being obvious to a person skilled in the art.		
"Z" document member of the same patent family		
Date of the actual completion of the international search 19 October 1994		Date of mailing of the international search report 18 G. 11. 94
Name and mailing address of the ISA European Patent Office, P.B. 5818 Patentaan 2 NL - 2280 HV Rijswijk Tel. (+31-70) 340-2040, Tx. 31 651 epo nl, Fax (+31-70) 340-3016		Authorized officer Chen, A

INTERNATIONAL SEARCH REPORT

Int'l Application No
PCT/US 94/06313

C.(Continuation) DOCUMENTS CONSIDERED TO BE RELEVANT		
Category *	Citation of document, with indication, where appropriate, of the relevant passages	Relevant to claim No.
A	<p>PHYSIOTHERAPY, vol.78, no.12, 10 December 1992, LONDON, GB pages 907 - 913 SACKLEY ET AL. 'The use of a balance performance monitor in the treatment of weight-bearing and weight-transference problems after stroke.' cited in the application see page 909, left column, line 4 - right column, line 9 see page 910, left column, line 35 - page 911, right column, line 17 see figures 1-5 ---</p>	1,2,5-7
A	<p>ENGINEERING IN MEDICINE, vol.8, no.1, January 1979, LONDON, GB pages 33 - 40 ELLIS ET AL. 'forces in the knee joint whilst rising from normal and motorized chairs.' cited in the application see page 34, left column, line 21 - page 35, right column, line 6 see figure 2 ---</p>	1,5-7
A	<p>ARCHIVES OF PHYSICAL MEDICINE AND REHABILITATION, vol.70, no.10, October 1989, US pages 755 - 762 WINSTEIN ET AL. 'Stnading balance training: effect on balance and locomotion in hemiparetic adults.' cited in the application see page 757, right column, line 18 - page 758, right column, line 26 see figures 1,2 -----</p>	1,5-7

INTERNATIONAL SEARCH REPORT
Information on patent family members

International Application No
PCT/US 94/06313

Patent document cited in search report	Publication date	Patent family member(s)	Publication date
US-A-4986534	22-01-91	NONE	

Y æ ° z ` @ P V P y ` 裏

Y " z 裏

Y > s œ z % < P R N T P 裏

Y ¥ z ` ¥ 裏

Y ¥ œ z % < W N P Q 裏

Y N ° z

Y o Ł z ` Ł 裏

Y ` 裏

A61B 5/11

y e h

A61B 5/10 310 B

予 究 特 許 正 書

平成12年12月7日

特許庁長官 殿

- 書件の表示
平成7年特許願第501994号
- 補正をする者
名称 ニューロコム・インターナショナル・リンク
- 代理人
住所 東京都千代田区永田町1丁目11番28号
相互永住町ビルディング8階
電話 3561-9371
氏名 (7101) 介理士 山崎 行造
同 所
氏名 (7603) 兼理士 木村 博
- 補正対象出願名
明細書及び請求の範囲
- 補正対象項目名
明細書及び請求の範囲
- 補正の内容
別紙訂正明細書のとおり。



訂 正 明 細 書

運動調整バイオフィードバック装置

技術背景

本発明は歩行したり、階段を登ったり、所ったり、あるいは着座位置から起立する際に必要な脚の平衡感覚（バランス）の調整をし、裏の力道、膝関節を評価するための装置と方法に関する。

発明の背景

(1) バランスのバイオフィードバック（生体自己制御）訓練での力板の使用
立っている人の脚が及ぼす力、これらの方とその他の人の平衡感覚の関係を測定するために力板（forceplate）が設計され、使用されていることは公知技術に多く記載されている。これらの先行技術の例としては、ナッシュ・L. M. の「人間の姿勢をコントロールする感覚フィードバック」（マサチューセッツ工科大学レポートMVT-70-3（1970）、及びブラック・F. O. 等の「人の流産有精細胞のコンピュータによる運動学法」（耳鼻咽喉科学、第87巻、783-789頁1987年）に記載されている。更にパドッチの米国特許第4,136,682号は人が歩くようになっている力板と、その人の運動に関する情報を処理する方法を開示している。

立っている患者のバランスは、支持面上の脚の位置に於いて脚が支持面に及ぼす力の中心位置の力の量に特徴的に表れる。しかし単一の力板上に立っている人が及ぼす力の指標と力の中心点は、力板の支持面の座標によって決定される。しかし、単一の力板上に立っている人が及ぼす力の指標と力の中心位置は力板の支持面上の座標によって決定される。単一の力板上に立っている患者のバランスに要する量を計算するためには、力板に関する二本の脚の位置を知らなければならぬ。患者が片足ずつを別々の力板上載せて立つと、バランスに関する推量を算出するためには、2個の力板相互間の位置情報が付加例に必要となる。

(2) 直立バランスのバイオフィードバックの訓練

直立バランスのバイオフィードバックの訓練を行う最も古い方法と装置は、1967年にロンドン、チャーチル公社発行の「脳内座位、脳内知覚、内耳前庭

のメカニズムに関するシバ(CIBA)基礎構造シボジウム(80-10)頁1967)にデラック A. V. S. が編集した「揺動姿勢に関する臨床観」に報告されている。

ペグビー医師の研究では立っている間の揺動姿勢をモニターするために柔軟なプラットフォームが用いられている。立っている患者が前方に、後方に、或いは側方に揺動すると、脚とプラットフォーム支持面間の反力が支持面を揺動する方向に揺動させた。この揺動を電位差計で測定すると、揺動の揺動の方向と範囲に関する信号の出力が得られた。しかし、ペグビー医師が説明した測定法とバイオフィードバック装置は、患者が脚を固定位置に置いた状態で行う点に限定された。

ペグビー医師の報告によれば、プラットフォーム装置でバイオフィードバックを用い、それによればオシシスロープが患者の二つの量を表示するようになっている。第1の量はプラットフォームの揺みの程度を表示し、これによって患者は自分自身の揺れの方向と範囲を見ることが出来る。第2の量は目標となる揺れ位置で、この位置は患者に揺れの目的地点を与えるものである。報告ではプラットフォームとバイオフィードバック装置が内耳前庭(vestibule)のバランス障害をもった患者がともすれば不正常的揺動姿勢をとるものであるが、それを実質的に減少し得たことができた点を記載している。

立っている患者の二本の脚間の重量分布を修正するように患者を訓練する方法と装置は、「神経組織と関連の筋線維」ワイアミ、シンボジア スペンサリスト(フイールズ, W. S. 編) 197-215頁(1973年)で、1973年にハーマン, R. が「足の運動機能における危険増大フィードバック」に記載されている。

ハーマンのレポートは各国の垂直な負荷をモニターするための数種の独立した形態の力測定装置を述べている。更にレポートは患者に負荷の分布状態を感覚的にかつ客観的に表示する方法を記載している。このバイオフィードバック装置は、患者は両脚の位置を連続的に検出する装置をもっていないので、患者のバランスに関する量を測定するためには使用できない。

トロニック・メディカル・エンジニアリングが販売しているコンピュータ・ダイノグラフ(CDG)である。この装置は、日常的な臨床使用では身体を載せるハードウェアと測定装置を必要とする欠点をもっている。加えて、この装置は力検出性の位置を連続的に検出する装置をもっていないので、患者のバランスに関する量を測定するためには使用できない。

(4) ペグビーとハーマンが記載した原則的な概念に基づいて、かなりの研究レポートがバランス訓練装置の臨床的適応について述べている。バランス訓練は卒中患者を対称的に立たせるために用いられる。フロントッド, G. T. 等による「身体治療」(第5巻, 553-559頁)の「対称的な配置を達成するために感覚フィードバックを増大させる方法」参照。同様な装置は大脳麻痺をもつ幼児を訓練するために用いられている。シーガ, B. R. 等による「身体薬品とリハビリテーション文庫」(第6巻, 100-102頁, 1983)の「半身不随の大脳麻痺者を待つ幼児に對称的な歩行(歩行)を表現させるバイオフィードバック治療法」参照。その他二つの研究では、半身不随の患者のスタンスと歩態の安定性を再構築するバランスバイオフィードバック治療が用いられている。シヤムウニー・クック等による「身体薬品とリハビリテーション文庫」(第6巻, 395-400頁, 1988)の「姿勢揺動バイオフィードバック: 半身不随の患者のスタンスと歩態のスタンスの安定性を再構築する効果」、ウインズタインC. J. 等による「身体薬品とリハビリテーション文庫」(第7巻, 755-762頁, 1989)の「直立状態のバランス訓練: 半身不随の成人のバランスと運動の効果」参照。立っている患者のバイオフィードバックで訓練するためのその他の研究として次のものが挙げられる。クラークA. H. 等による「姿勢と歩態の障害」(プラント, T. 等の編集)(シュツットガート, ジョージ・チーム・ペーラグ)(281-284頁, 1990)に記載されている「感覚フィードバックによる姿勢学-前庭訓練への有用なアプローチではないか?」ジョブストロム, による「姿勢と歩態の障害」(プラント, T. 等の編集)(シュツットガート, ジョージ・チーム・ペーラグ)(277-300頁)に記載されている「姿勢学のバイオフィードバック訓練上のパターンと戦略」、ハーマン, K. F. 等による「姿勢と歩態の障害」(プラント, T. 等の編集)(シュツットガート, ジョージ・チーム・

ペーラグ)の脚の重量の信号の変化に変化された。ペグビーの装置と方法の場合と同様に、バイオフィードバック負荷訓練は、患者が両足を支持面上の固定位置に置いて起立した状態で用いられる。

クーマンのレポートは更に脚の重量の臨床訓練に関する装置と方法を記載している。それによれば、筋力・骨格と神経学上の障害をもった患者は、感覚、又は振動のフィードバックを行う特定のターゲット範囲にもたらすことによって、任意の脚に所望の荷重をかけるようにして訓練される。

ツチヤ等の米産物第4, 122, 840号「人体の平衡機能分析装置」は、プラットフォームを押し、立っている患者の二本の脚間の荷重の分布状態を訓練する方法と装置を記載している。この装置は両足に加えられる荷重を測定する独立した機軸の垂直な荷重検出器と、特定のターゲット荷重信号に関する実際の荷重を視覚的に表示するための発光ダイオードのアレイとからなる。力の測定方法とディスプレイ技術に僅かな相違点があることを除けば、先のペグビーとハーマンの測定とバイオフィードバックの方法と非常に類似している。ペグビーとハーマンの装置と方法と同様に、ツチヤとオオニシの特許は脚を支持面上の固定位置に置いた状態にして患者を立たせるように限定されている。

(5) バランスと運動を測定するその他の技術

力検出器に加えて、立っている患者の運動を行う間に関する量を測定し表示するために利用可能な技術が幾つかある。いくつかの製造業者は視覚をベースにした運動分析装置を販売している。それによれば、患者の脚を力検出器上に置くことなく患者の運動を測定するようになっている。二つの例として、カリフォルニア、サンタコサのモーションアナリシス社のエクサバトビジョン装置と、英産オックスフォードシアのオックスフォード・メタログ・システム社のバイオコン装置とが挙げられる。しかし、これらの技術は力検出器よりも実質的に遅くに感度である。これらの視覚をベースにした運動分析技術は日常的な臨床訓練には不適当である。なぜなら、これらの運動分析技術はかなりの時間がかかるし、身体が位置するターゲットを計算するには専門的な知識を必要とするからである。

立っている人の運動量を測定するいくつかの可能な技術は、力検出装置を靴に取り付ける方法である。その装置の一つの例は、オランダ、ツバガン社のインフォ

ペーラグ(295-298頁, 1990)に記載されている「姿勢学の臨床応用: 身体のトラッキングとバイオフィードバック訓練」及びハーマン, R. G., 等による「身体薬品とリハビリテーション文庫」(第7巻, 734-744頁, 1992)の「視覚フィードバックを用いて連続的にバランス訓練の効果を反復する際の訓練効果」である。

最も最近の臨床的研究は、サックレー, C. M., 等による「卒中後の体重を支え体重を分散させる治療においてバランス運動モニターを用いる方法」(「身体治療法」第7巻, 第907-913頁, 1992)に示されている。この記事は患者がフットプレート上の位置に立ち、椅子からフットプレートに立ち上がり、2個のフットプレートの間で体重を分散させ、片方の脚を床のレベルに置き、他方の脚をそれよりも高い面に行う訓練方法を記載している。

サックレー等の記事によれば、体重を種々の脚の高さで分散する間に、及び椅子から立ち上がる間に既に加わる荷重の標準の測定とバイオフィードバックディスプレイについて最初に記載しているが、そこに開示されている装置と方法は、患者がそのような運動を行う間の患者のバランス量を測定しディスプレイすることはできない。それはこの装置は二本の脚の位置に関する力の中心位置を計算する装置を備えていないからである。特に、ディスプレイ量の計算に等しく操作では、フットプレート上の踵の位置や、フットプレートの位置を考慮にいれるようにはなっていない。

サックレー等の装置と方法では、立った状態から立ち上がる運動を行う間のバランスに関する運動量を計算してバイオフィードバックディスプレイを行うことはできない。なぜならば、装置は、背骨が椅子の表面に及びその位置を測定する手順を備えておらず、患者の体躯の一部が椅子の表面に支持されていると患者のバランスの量を測定できないからである。加えて、表示された量の計算に等しく操作は、椅子の表面に関するフットプレートの位置を考慮しないようになっている。

(6) バランスのバイオフィードバックと運動訓練を行うための装置

かなりの製造業者は日常生活を機能的に行い得るようになるために、立った運動を患者に訓練させる器具を開発している。これらの器具は、感覚や視覚を必要とする訓練を行うための任意の可能なステップを含む。例えば、ニューヨーク、

マウント・バーンのフラグハウス・インクが販売している「ザ・ステップ」型番号4227E、「スーパーステップ」型番号9362B、「ワンサイド・チェア」型番号638Eが挙げられる。しかし最近出版されている、生活上で使われている状態を実現できるように訓練する製品は、患者のバランス運動や、患者に運動目標を測定し、運動量をディスプレイする装置を見えていない。

いくつかの製造業者は患者の両脚を支持面上の固定位置に置かせて立たせ、体重に耐えてバランスを保つように訓練し、バイオフィードバック訓練を行わせる装置を販売している。例えば、米屋ではオレゴン、クノラックマスのニューロコム・インタナショナル・インクが製造している「バランスマスター」装置は、力板を用いて患者の身体の両足に加えられる重心（COG）を力板からの信号によって測定する。このCOGは臨床医の選択した1個、又は複数個のターゲット位置とともにビデオモニターに表示される。訓練モードで操作する場合は、患者はCOGを1個、又は複数個の連続したターゲット位置に移動するように指示される。新バージョンでは患者がCOGをターゲット位置に移動する場合の速度と正確性が測定される。

テスシー、チャタスガのチャタスガ・コーポレーションのチャタス・デビジョンが製造している「バランス・システム」は、4枚の垂直な力測定プレートを用いて各脚の前部と後部に加わる体重のパーセンテージを測定する。この装置のフィードバックディスプレイと訓練操作は、両足に関する体重の位置を表示する単一のターゲットがその位置のターゲットに関してビデオモニターにディスプレイされることでニューロコムの装置に類似している。

泉岡のエセックス、CM5TLのSMSヘルメクスは、「バランス・パフォーマンス・モニター」（BPM）を開発している。この装置は2個のフットプレートと1個の視覚ディスプレイをもっている。各フットプレートは全体重と体重の前後配分を計算するようになっている。両フットプレートは可動で、種々の位置に、或いは種々の高さの面上に記録できる。しかしコンピュータ装置は、2個のフットプレートの位置とは準立して2個のフットプレート上の体重の分布状態のみを測定する。従ってこの装置は、患者が種々の運動を行う際の両足のバランスを測定し、その量をディスプレイするようにはなっていない。

(6) 背景技術の要約

力測定器を用いて、両足を固定位置に置いて立っている間に、支持面盤に関して両足が及ぼす力の分布状態を測定し、その測定量をバイオフィードバック表示し、バランス状態を訓練することは公知技術として確立されている。この公知技術は次の2点を含む。

(ア) バイオフィードバックによってバランス訓練に導きさせる数多くの臨床研究

(イ) いくつかの製造業者が製造した患者を固定位置に立たせてバランスのバイオフィードバック訓練を行う装置

しかし、現在の技術で利用可能な力板測定装置をベースにしたバイオフィードバック訓練装置は、主として、患者が両足を固定位置に置いて患者が運動を行う場合に有用である。両足を固定位置に置くことにより、視覚を登ったり、階段を登ったり、椅子に座ったり、椅子から立ち上がったりのように、直立姿勢訓練を遂行する前に、両足のバランスに関する量を計算するために、視覚運動分析技術を用いることは可能である。しかし、これらの視覚運動分析技術は、高価であり、しかも非常に高度の技術的装置と測定手順を必要とし、それらは主治の臨床訓練の応用には非常に複雑である。

現在の技術ではバイオフィードバック訓練装置は、実際に四肢の運動を行う間に四肢の力を評価するために有用である。しかし、これらの装置はいずれも立って脚に体重を加えた状態で両足の力の量を評価することはできない。そしてこれらの装置はバランスに依ってこれらの量を訓練することはできない。

発明の説明

本発明は支持面の組み合わせ体上にいる患者が運動を行う間に、バランスを保つことに関して必要な運動量、力、速度の量を制御し、バイオフィードバック訓練を行う装置と方法に関する。本装置は、例えば力検出プレートのような力検出装置を有する。力検出プレートは主としてその頂面である検出区域に加えられる力を検出し、測定した力を示す出力信号を伝達する。患者が複数個の支持面に及ぼす実質的に全ての力が力検出プレートの検出区域に伝達されるように、検出区域に対しては複数の支持面が特定の位置に取り付けられている。データプロ

かなりの製造業者は、両脚の任意の関節、両脚の任意の関節の両側の力と運動速度を評価し、訓練する装置を開発している。ニューヨーク、ロッキンコマのルメックス・インクのシベックス・デビジョンが製造している「シベックス・イクストリミティ・システム」は、足首、膝、及び臀部を含むいくつかの四肢の関節が及ぼす患者のねじり力を測定してディスプレイする。患者が力を不整の負荷（isometric）等次）に対して加え、関節を定速で運動させる場合にその力を測定できるようになっている。同様な四肢の力の訓練装置がテスシー、ヒクソンのチャタスガ・グループ・インクによって、「キントロン・マルチジョイント・システム」として、カリフォルニア、ウエスト・サクラメントの「リデオ・アクティブ・マルチジョイント」として、ニューヨーク、シャーリーのバイオデックス・メディカル・システムズ・インクによって「バイオデックス・マルチジョイント・ストレンス・トレーニング・システム」として販売されている。これらの全ての装置は、運動的な運動を行う間に、四肢の関節の力を評価し、訓練するようになっているが、いずれの装置も立った状態で体重に耐える訓練を評価し、訓練するようにはなっていない。そしていずれの装置もバランスに関する前部と力の検出を評価し、訓練するようにはなっていない。

かなりの研究レポートは、椅子に座ったり椅子から立ち上がったりにすることに関連する力の量を測定する力測定装置を備えた椅子に関して記載している。知られている最も古い研究レポートでは、立上り運動を行なう間に、膝の力を分析するために力板を備えている。「エッジンテリアル・オブ・メディスン」第8巻、33-40頁、1979年に記載されているエリス、M. I. 等による「通常の椅子、てく付きの椅子から立ち上がる際の膝関節における力、参照。最も最近のレポートは、椅子と床の両方に力板を設置し、全ての力と運動の特徴を分析する運動分析装置も備えている。例えば、「ジャーナル・オブ・シクロントロジカル・メディスン」第46巻、91-98頁、1991年に記載されているナラジクサンダーN. B. 等による「椅子から立ち上がる際の生体力学に関する年齢と筋力能力の効果」参照。しかし、これらのレポートには装置は、椅子に座っている状態で立ち上がる際の患者の運動をバイオフィードバックするようには設計されていない。

センサーが力検出プレートからの出力信号を受け、患者が支持面に加えた力の位置と規模に関する量を計算する。バイオフィードバック訓練が行い得るように、計算結果によって計算された位置と規模の量をディスプレイし、運動目標に関する付加的な量をディスプレイする装置が設けられ、よって患者は運動課題を遂行しながら患者はこれらの量を見ることができる。

本発明の好ましい実施例では、患者が脚の一部を置くための好ましい位置を示すために支持面にはマークが付けられている。実施例では、複数の支持面は力板の頂面と其平面をなす単一面、及び力板の頂面の区域の一部を含み、これによって単一のステップやシートが形成される。他の実施例では、複数の支持面は互いの相互に重なり合わない階段状の面を有し、これらの面は相互に、かつ力板の頂面と異なる平面をなして、力板の頂面から上方に漸進的に距離が大きくなるように設けられている。

患者はその身体の一部、又はそれ以上の部分を支持面に接触させた初期位置に置かれ、続いて訓練面を用いて運動を行うように指示される。この場合、支持面に接触している身体部分は訓練面によって上昇され、続いてその身体部分は一方の支持面の別の位置に置かれる。患者が支持面に及ぼす力の位置と規模に関する1個、又はそれ以上の計算された量を連続的にディスプレイし、同時に運動目標に関する1個、又はそれ以上の量をディスプレイすることによって、患者はバイオフィードバックを用いて運動訓練を行うことができる。

本発明は日常の臨床使用のためになされたものであり、従って視覚運動分析や1個以上の力板を使用することによって及ぼされる費用と複雑な操作上の要求を回避している。

図面の説明

- 図1は本発明の好ましい実施例の基本的な要素を示す図。
- 図2は二つの高さの表面間を登ったり降りたりしながら、バランス検査を評価し、訓練するために用いる本発明の好ましい実施例を示す図。
- 図3（3A及び3B）は図2に示す実施例に従った患者前向きなステップアップ訓練面を示す図。
- 図4は図3に示した訓練面に用いられるバイオフィードバックディスプレイ装

態を示す図。

図5は図3に示す訓練台での運動目標をディスプレイしている状態を示す図。

図6（6A、6B及び6C）は図3に示した実施例に従った患者横向きの訓練台を示す図。

図7は図6に示した患者横向きの訓練台に用いられるバイオフィードバックディスプレイ装置を示す図。

図8は図6に示した患者横向きの訓練台での運動目標のディスプレイ装置を示す図。

図9は取り外し可能な付属階段を用いた本発明の一つの実施例を示す図。

図10は図9に示す実施例に応じた患者前向きのステップアップ訓練台を示す図。

図11は図10に示す患者前向きのステップアップ訓練台に用いられる運動目標をディスプレイしている状態を示す図。

図12は図10に示す患者前向きのステップアップ訓練台での運動目標をディスプレイしている状態を示す図。

図13は患者前向きの訓練台での運動目標をディスプレイしている状態を示す図。

図14は取り外し可能な付属シート面を用いた本発明の更に一つの実施例を示す図。

図15は図14の実施例に応じて使用する着座位置から立ち上がるための訓練台を示す図。

図16は図15に示す訓練台に使用するバイオフィードバックディスプレイ装置を示す図。

図17は図15に示す訓練台における運動目標を表示するディスプレイ装置を示す図。

図18は患者が前向きのステップアップ訓練台で訓練されている際の主要な脚の力と運動速度の量をバイオフィードバックディスプレイ装置を示す図。

図19は患者前向きのステップアップ訓練台での力と速度の運動目標の運動ディスプレイ装置を示す図。

図20（20A及び20B）は階段を登る訓練を行っている間に、主要な脚によって、残りの脚によって得られた二つの連続する力の軌跡をバイオフィードバック表示している図。

図21は階段を登る訓練規則に従い、主要な脚及び後脚の脚のための運動強度及び速度の実行目標の表示を示す図。

実施例の説明

本発明の実施例によれば、患者がステップアップや階段を登ったり、椅子から立ち上がりやすくなるようなバランス運動と、運動課題を遂行する間に、バランスに関する調和、力、及び運動速度の量を評価し、バイオフィードバック訓練する装置が与えられる。好ましい実施例では複段階の表面をもった構造によって患者はバランスと運動の課題を遂行することができる。患者の運動は測定されてディスプレイされ、患者はバイオフィードバック情報を提供する。患者の調和、力、及び運動速度に関する運動とその量を測定するために、これらの測定をリアルタイムで行うことができる。患者に有用なバイオフィードバック情報を提供するために、バランス運動目標に関してディスプレイすることができる。

図1は本発明の好ましい実施例の全てに共通する諸要素を示している。図1に示されているように、1層、又は複数層の支持面11からなるアクセサリが力検出プレート12（すなわち、力板）の頂面（突出区域）に取り付けられている。患者は支持面11の上で立ち、足踏みしたり座ったりする。位置固定子13がアクセサリ表面を力検出プレート12に固定する。アクセサリ表面11に印加された力は力検出プレート12に伝達される。患者に彼の足を置くべき場所、又はある実施例では患者が座るべき場所を制御するために、アクセサリ表面11と力検出プレート12にマークを付すことができる。（いかに記載する本実施例では、マークはアクセサリ表面11と力検出プレート12の両方に印入されている。アクセサリ表面11は力検出プレート12の全面を覆うようにすることもでき、場合によっては、患者が力検出プレート12に直接ステップしないでもよいようにすることもできる。このような構成は以下の実施例と同様に付与することができる。すなわち、アクセサリ表面を再下位の力検出プレートと同等なものと考えればよい。）

データプロセッサ14が、先行技術に関して述べた計算方法のように、力検出プレート12から力の増強である信号を受けて、両足を力検出プレート12とアクセサリ表面11に支持されて立っている患者によって力検出プレート12に印加される位置と力の規模に関する量を連続的に計算する。ディスプレイ装置15が上述の位置と力の規模に関する計算された量をディスプレイするとともに、運動目標に関する付加的な量をディスプレイする。

力検出プレート12に対するアクセサリ表面11の位置、及び力検出プレート12とアクセサリ表面11のマークの位置はデータプロセッサ14に入力されて、データプロセッサ14は力検出プレート12とアクセサリ表面上のマークに対する力の中心位置に関する付加的な量と、各足によって及ぼされた力の規模を計算する。ディスプレイ装置15は、患者の身体が力検出プレート12とアクセサリ表面11に接触している部分によって及ぼされる力に関する1値、又はそれ以上の量をディスプレイする。ディスプレイ装置15は、運動目標に関する付加的な1値、又はそれ以上の量をディスプレイする。

A 上段の登り降り（ステップアップ及びステップダウン）

本発明の一つの好ましい実施例は、2層の高さの異なる面間を登ったり、降りたりする際のバランスに関する調和量を評価し、バイオフィードバック訓練を行わせる点にある。図2に示すように、取り外し可能な段差のあるアクセサリ表面11が力検出プレート12上に取り付けられている。力板の面上の特定位置に位置固定子13が取り付けられる。力板24とアクセサリ25の表面特定位置に印されたマークが足の好ましい起始位置を表示する。

図2の実施例に従ってステップアップされた患者前向きの訓練台が図3に示されている。患者は両足を前向きにして力板の支持面のマークに関して好ましい位置である初期位置（第1位置）31に立つ。患者が先に踏み出す足（左足）を力板支持面から上げて、アクセサリ表面のマークの位置に置くと、患者は第2位置32に位置することになる。患者が次の足（右足）を力板支持面から上げて、アクセサリ表面のマークの位置に置くと、患者は第3位置33に位置することになる。訓練台を別の態様で使用する場合には、第1位置34と第2位置35は上述の状態と同様である。患者は左足で立ち第3位置36を保つ。

図4に示すディスプレイ装置は力板の面上の位置に関する力の中心位置に関するカーソル量をディスプレイする。力板12、アクセサリ表面11、及びマークの位置がディスプレイ上に概略的に表示されている。点43は左足を上げる前の典型的な患者のカーソルの位置を示すものである。Z型の線44は左足を力板の面から上げた時間から、右足をアクセサリ表面上に置くまでのカーソルの軌跡を表している。点45は、次の足をステップ面に置いたときのカーソルの位置を示す。もし図3に示すステップアップ訓練台を別の態様で使用する場合には、カーソルは中心位置に戻ることなく、むしろ軌跡はカーソルを左足マークの中心に続いて終了する。

図5に示すディスプレイ装置は前向きのステップアップ運動を行うときのバランス運動目標をディスプレイする。Z型の区域51は典型的で通常の調和とされ、バランスのとれた前向きのステップアップ運動を行うときのカーソル軌跡に基づいている。好ましいZ型のバランス運動目標の大きさは患者のバランス運動の特定の要素を訓練するために調整できる。例えば、Z型区域52の横方向幅を減少させると、ステップアップする間に両足の横方向間隔を減少させながら患者がバランスを維持し易いように患者を訓練することになる。これに対して、Z型区域の縦方向寸法53を増大すると、患者の歩幅を増大するように患者を訓練することになる。Z型区域の幅54を減少すると、ステップアップする間に患者の横方向バランスの精度を高めることになる。もし別のステップアップ態様をとるならばZ型区域の頂部の水平半分は除かれるであろう。

図2の実施例とともに使用可能な別の横方向ステップアップ訓練の方法を図6に示されている。患者は力板上のマークに対して好ましい位置両足を横方向に間隔を築いて初期の第1位置61で立つ。患者は、左足を力板の面から上げ、アクセサリ面のマークの位置に置くと、患者は第2位置62に位置する。患者は、次の足、すなわち右足を力板の面から上げ、アクセサリ面のマークに対して第2の位置に置くと、患者は第3位置63に位置する。以下に説明するように、患者の横方向向きを反対向きにすると、右足は左足に相当するようになる。

図7に示すディスプレイ装置は、典型的な通常の患者が横向きのステップアップ運動を行う間に得られたカーソルの軌跡をディスプレイする。力板12、アク

セサリ表面区域 1 1、及びマーク 7 2 がディスプレイ上に視覚的に表示されている。点 7 3 は横向きステップアップ運動を開始する前のカーソルの位置を示す。線 7 4 は左足を方板の面から上げたときから、その足をアクセサリ表面上に置くまでのカーソルの軌跡を表している。点 7 5 は、次の足をアクセサリステップ面に置いた後のカーソルの位置を示す。

図 8 に示すディスプレイ装置は横向きステップアップ運動を行うときの運動目標をディスプレイする。I 型の区域 8 1 は典型的で通常の調和され、バランスのとれた横向きステップアップ運動によって得られた力の軌跡の中心に基づいている。好ましい I 型の区域は、患者の運動の特定の要素を訓練するために調節できる。例えば、I 型区域の縦方向寸法 8 2 を大きくすると、患者のステップ幅が広くなるように患者を訓練することになり、これに対して、I 型区域の横 8 3 を減少させると、患者がステップアップ運動を行う際に前方-後方バランスの精度を高めるように患者を訓練することになる。

図 9、図 6 にそれぞれ示す前向き、横向きステップアップ運動を行う際の一流の運動スケジュールを達成することによって、至 2 の実施例に応じた前向き、横向きステップダウン運動を行う際の調和とバランスの精度を評価し、バイオフィードバック訓練を行なうことが可能になる。ステップダウン運動に関して言えば、バイオフィードバックのカーソル、運動目標区域、及び好ましい軌跡の位置はステップアップ運動を行う場合に使用したものに類似する。ステップダウン時のバランス精度を訓練するには、患者はアクセサリ 1 1 上の好ましい位置から運動を開始し、続いて方板 1 2 上の好ましい位置へとステップダウンする。

アクセサリステップ面を方板の表面と共平面ではない位置に配置することも可能である。アクセサリ面を方板の表面に関して傾斜させると、患者はバランス調整に対して更に挑戦意欲を起こすであろう。従って、アクセサリ面を傾斜させることは訓練課題の困難性を増大したり、減少したりするために使用することのできる別の形態が得られる。方板とアクセサリ面上のマークの位置、患者の足によって加えられた力に関する測定値、及びこれらの測定値を運動目標に関連づけてディスプレイする点は、共平面の、及び傾斜平面のアクセサリ面の場合に類似する。

位置を示す。

図 1 2 に示すディスプレイ装置は前向き階段上昇運動を行うとき好ましい運動目標をディスプレイする。ジグザグ型の区域 1 2 1 は典型的で通常の調和され、バランスのとれた前向き階段上昇運動を行うときに得られた力の軌跡の中心に基づいている。好ましいジグザグ型の運動目標の大きさは患者の階段上昇運動を行うときの運動の特定の要素を訓練するために調節できる。例えば、ジグザグ区域の横方向寸法を減少させると、階段上昇運動時に向きの横方向運動を減少させた状態で、患者がバランスを維持し得るように患者を訓練することになる。これに対してジグザグ区域 1 2 3 の各部分の横方向寸法を増大させると、患者の歩幅を増大するように患者を訓練することになる。最後に、ジグザグ区域の幅 1 2 4 を減少させると、階段上昇運動中の患者の横方向バランスの精度を高めることになる。

患者横向き装置と方法を図 9 の実施例の訓練方法に従って実施することができる。まず患者は両足を横向きにして方板の支持面のマークの好ましい位置に立つ。最初の運動段階では、先行足（ステップに最も近い方の足）を方板支持面から上げて、階段の第 1 レベルに置く。第 2 の運動段階では、次の足を方板から上げてアクセサリ表面のマークの位置に置く。患者は第 2 位置 3 2 に位置することになる。患者が次の足（右足）を方板支持面から上げて、階段の第 1 レベルに置く。階段の第 1 レベルから階段の第 2 レベルに、更に階段の第 2 レベルから階段の第 3 レベルに登るために、最初の足を上げて新たなレベルに置き、次の足を最初のレベルに置くシーケンスが反復される。患者の横方向の向きを逆転すると、左側又は右側を先行足とすることは可能である。

通常の患者が横方向階段上昇運動を行うときは、単一方向ステップアップ運動の場合と同様にカーソルは直線状の軌跡を走む。しかし、一つの運動目標で全ての距離を移動するよりは、軌跡はその各部分が一つの階段のレベルに相当するようにいくつかの部分に分断される。従って、3 段階の横方向階段上昇運動を行うときの好ましい運動目標は図 1 3 のディスプレイ装置に示されているように、3 個の I 型区域にすることである。

上述の階段上昇運動課題のシーケンスを逆転することによって、前向き、横向

B 階段の昇り降り訓練

図 9 に示す本発明の別の実施例は、階段を昇降する者のバランスに関する調和の精度を評価し、訓練する目的のものである。取り外し可能な 3 段階のアクセサリ階段 1 1 は方板面 1 2 上に取り付けられる。アクセサリ階段の面の四つの角に設けられた支柱 1 3 が方板の面の特定位置に取り付けられ、もってアクセサリの面を方板面上に固定的に配置する。方板 9 4、階段の第 1 レベル 9 5、第 2 レベル 9 6、及び第 3 レベル 9 7 に表示されたマークは、患者が階段の昇降運動を行うときの足の好ましい置き場所を示すものである。他の好ましい実施例では、アクセサリ階段は上述のレベル数よりも少なくしたり、多くしたりすることができるが、最低限 2 個のレベルは必要であり、最大限は装置の大きさと電極の実用的限界によってのみ制限される。

図 9 の実施例に使用される前向き階段昇り訓練を図 1 0 に示す。患者は方板の表面のマークの好ましい位置に両足を前向きにして初期の第 1 位置 1 0 1 に立つ。患者は、左足を方板の支持面から上げ、階段の第 1 レベルに置くと、第 2 位置 1 0 2 の位置をとる。患者は、次の足、すなわち右足を方板の支持面から上げ、階段の第 2 レベルに置くと、患者は第 3 位置 1 0 3 に位置する。患者は、左足を階段の第 1 レベルから上げ、階段の第 3 レベルに置くと、第 4 位置 1 0 4 の位置をとる。患者は、次の足を階段の第 2 レベルから上げ、階段の第 3 レベルに置くと、第 5 の最終位置 1 0 5 の位置をとる。

図 1 1 に示すディスプレイ装置は、方板の面上の力の中心位置を連続的に計算することに関する移動中のカーソルの量ディスプレイする。方板 1 1 2、アクセサリ表面 1 1 1、及びマーク 1 1 2 の位置がディスプレイ上に視覚的に表示されている。点 1 1 3 は典型的な通常の患者が階段を登る前に、患者が第 1 位置を占めている場合のカーソルの位置を示す。線 1 1 4 は左足を方板の面から上げて、それを階段の第 1 レベルに置くまでの時間のカーソルの軌跡を表す。線 1 1 5 は次の足、すなわち右足を方板の面から上げて、それを階段の第 2 レベルの面に置くまでの時間のカーソルの軌跡を表す。線 1 1 6 は左足を次の足、すなわち右足を階段の第 1 レベルの前から上げて、それを階段の第 3 レベルの面に置くまでの時間のカーソルの軌跡を表す。点 1 1 7 は階段上昇運動を終了したときのカーソルの

きのステップダウン運動を行う際に運動を評価し、バイオフィードバック訓練を行なうことが可能になる。階段の降り（ステップダウン）運動に関して言えば、バイオフィードバックのカーソル、運動目標区域、及び好ましい軌跡の位置は階段上昇運動を行う場合に使用したものに類似する。患者は今では第 1 位置の第 3 レベル上の初期位置にあって、階段の第 2 レベル、第 1 レベルから方板のレベルへと降りる。

アクセサリ階段レベル面を方板の表面と共平面ではない位置に配置することも可能である。アクセサリ階段面を方板の表面に関して傾斜させると、患者はバランス調整に対して更に挑戦意欲を起こすであろう。従って、面を傾斜させることによって訓練課題の困難性を増大したり、減少したりするために使用することのできる別の形態が得られる。方板とアクセサリ面上のマークを付す方法、患者の足によって加えられた力に関する測定値の測定方法、及びこれらの測定値を運動目標に関連づけてディスプレイする点は、共平面の、及び傾斜したアクセサリ面の場合に類似する。

C 椅子に座り、椅子から立ち上がること

図 1 4 に示す本発明の実施例は椅子の表面に座ってから立ち上がる際のバランスに関する調和の精度を評価し、訓練するためのものである。取り外し可能なアクセサリのシート面 1 1 が支柱 1 3 によって方板支持面 1 2 上に取り付けられる。方板 1 4 4 とシート 1 4 5 の所定位置に付されたマークは、患者が坐ったり、立ち上りする運動を行う場合に、脚と臀部を置く好ましい位置を表示している。

図 1 4 の実施例に応じた着座位置から立ち上る訓練方法を図 1 5 に示す。患者は第 1 位置 1 5 1 では、臀部と脚をシートと方板の表面のマークの好ましい位置に置く。患者が立ち運動を行った後は、第 2 位置 1 5 2 に位置する。

図 1 6 に示すディスプレイ装置は、方板の面上の力の中心位置を連続的に計算することに関する移動中のカーソルの量ディスプレイする。方板 1 2、アクセサリシート表面 1 1、及びマーク 1 1 2 の位置がディスプレイ上に視覚的に表示されている。点 1 6 3 は典型的な通常の患者がシート面から立ち上がる前のカーソルの位置を示す。線 1 6 4 は、患者が立ち運動を開始して直立した立ち位置に達する時間までのカーソルの軌跡を表す。点 1 6 5 は立ち運動を終了したときのカー

ソルの位置を示す。

図17に示すディスプレイ装置は、起立運動のための好ましい運動目標をディスプレイする。図17は典型的な通常の調和され、バランスのとれた起立運動を行うときに得られた力の中心の軌跡に基づいた1型の好ましい運動目標を示す。好ましい1型区域の大きさは患者が椅子から起立する姿勢を行うときの特定の要素を訓練するために調節できる。例えば、1型区域の縦方向寸法172を小さくすると、患者がその脚を臀部に対して「足前」に置くこと、患者は起立することの訓練をされ、1型区域の幅173を小さくすると、起立運動中の横方向バランスの精度を高めることになる。

図15に示す起立運動課題のシーケンスを連続すると、図14の実施例に示した着床運動を評価し、バイオフィードバック訓練を行なうことが可能になる。着床運動に関して言えば、バイオフィードバックのカーソル、運動目標区域、及び脚と臀部の位置は、起立運動を行う場合に用いたものに類似する。別の着床運動では、患者は最初に力板上で直立位置をとり、続いてシート面に着座する。

D 進捗と速度

上述の実施例はバランスに関する資料技量の評価とバイオフィードバック訓練の方法と実装を説明している。これらの装置と方法とともに付加的なディスプレイ方法を用いて患者が上述の種々の運動課題を実行する場合に、患者の力の強さと速度を評価し、訓練することができる。特に、以下に前載の付加的なディスプレイ方法は、ステップ、階段登り、シートアクセサリ(図2、図9、図14)、及びこれらの各アクセサリ(図3、図10、図15)に関連する遅延のために使用しようとするものである。

図18に示すディスプレイ装置は、患者の脚が及ぼす力の強さと速度に関するデータを時間的関数としてディスプレイする。乗取軸181は一本の脚が及ぼす力に関する量を、水平軸182は力が加えられる時間をディスプレイしている。ディスプレイ装置の好ましい実施例では、乗取軸は力を患者の全体重のパーセンテージとして、水平軸は時間を秒単位で表す。

図18に示すディスプレイ装置は、図3に関連するステップアップ訓練を行う

間に先行脚がもっている力の規模に関する量の軌跡を示している。時間0のときは先行脚がアクセサリステップ面に接触した瞬間に、この脚の力は体重の0%として出発する。先行脚がアクセサリステップ面に対して身体を上方、前方に加速すると、先行脚の力は体重の100%以上に増大し、次の脚がアクセサリステップ面に接触して体重の1/2を負担すると、体重の50%に低下する。

患者が先行脚でその全体重を支え、他の脚がアクセサリステップ面に接触していない場合のように、足の態様のステップアップ運動を行うときには、先行脚が及ぼす力は体重の50%ではなく、100%に増大する。

図19に示すディスプレイ装置は、通常の典型的な運動課題に基づいた好ましいアーチ型の力と速度の運動目標191をディスプレイする。アーチ型の運動目標区域の大きさは患者がステップアップ運動を行うときに特定の要素を訓練し得るように調節することができる。例えば、アーチ191の高さ192を増大すると、患者はその先行脚の上方への力の規模を増大するように訓練される。アーチ191の横方向で法を減少すると、患者は速度を増大する(時間の短縮)ように訓練され、アーチ型区域の「山頂」部分を増大すると、足の力が滑らかになるように患者は訓練される。運動目標区域の幅194を減少すると、目標に到達することが一層困難になる。

図20に示すディスプレイ装置は、図10に示す階段登りの運動を行う間に、交互にステップアップする運動を時間的関数として、先行脚201と後続脚202が有する力の規模に関する量の軌跡をディスプレイする。好ましい実施例である3段レベルの階段を用いる場合、先行脚203と後続脚204はそれぞれ第2の重なり合った力の軌跡が注じる。その他の好ましい実施例では、各脚の重なり合った力の軌跡の数は、階段のレベル数に応じて1、又は2以上となる。

図21に示すディスプレイ装置は、階段登りの訓練を受けている脚の、左脚、右脚の好ましい強さと速度の運動目標をディスプレイする。アーチ型区域211、212は典型的な通常の患者の先行脚と後続脚によって得られた所望の交互の力の軌跡に基づいている。図21の運動目標区域の高さ213、横方向寸法214、幅215、及び「山頂」部分を調節すると、ステップアップ運動時の先行脚に関して説明した内容と同様に、患者の先行脚と後続脚の力のレベル、遅延、反復性、

及び門掃きを修正するように、患者を訓練することができる。

図15に示す患者一起立運動を行う間に典型的な通常の患者の2本の脚の各々が発する力の量の軌跡をディスプレイするために図20に示したものと同様なディスプレイ装置を用いることが可能である。この場合、2本の脚の力を交互に出す代わりに、同時に発揮される。加えて、登り運動を行う間に体重の100%を超える力を出すのではなく、登り運動を行う間に各脚が及ぼす力は体重の50%を超え、続いて登り運動を完了すると50%に低下する。

図20に示すディスプレイ装置に類似する運動目標ディスプレイ装置を用いて、着床一起立運動を行う間に2本の脚の各々が及ぼす力に関する運動目標をディスプレイすることができる。アーチ型の運動目標区域は、典型的な通常の患者が着床一起立運動を行う間に得られた軌跡に基づくことができる。従って、各脚は力0から出発し、体重の50%よりも大きいレベルに達し、続いて体重の50%に低下する。

バイオフィードバックディスプレイ装置を用いたその他の好ましい実施例では、ステップダウン、階段下り、及び着床運動を行う間に、強さ、速度の技量を訓練することも可能である。

請求の範囲

- 1 面の組み合わせ体上で患者が運動を行う間に、バランスを保つ上で重要な運動調和、強さ、及び速度の技量を評価し、バイオフィードバック訓練を行う、運動調整訓練バイオフィードバック装置において、
検出区域を有し、前記検出区域に及ぼされた力を測定し、その測定値を表す出力信号を伝送する力検出装置と、
前記検出区域に関して特定位置に取り付けられる複数の支持面であって、患者によって前記支持面及びにぼされる実質的に全ての力を前記検出区域に伝達するようにする支持面と、
前記力検出装置からの出力信号を受信し、前記支持面上で患者が及ぼした力の強さと相対的幅を計算する計算装置と、
前記計算装置が計算した力の位置と規模の量をディスプレイするとともに運動目標に関する付加的な量をディスプレイするディスプレイ装置とを含んでなる運動調整訓練バイオフィードバック装置。
- 2 請求項1の運動調整訓練バイオフィードバック装置において、前記支持面には患者がその身体の一部を置くべき位置を表示するためにマークが付されていることを特徴とする運動調整訓練バイオフィードバック装置。
- 3 請求項1の運動調整訓練バイオフィードバック装置において、前記力検出装置は力板であり、前記複数の支持面は前記力板の頂面と、前記力板の頂面の区域の一部と其平面をなす単一面を有することを特徴とする運動調整訓練バイオフィードバック装置。
- 4 請求項1の運動調整訓練バイオフィードバック装置において、前記力検出装置は力板であり、前記複数の支持面は斜角に互に重なり合わない一連の階段状の面であり、前記面は互にかつ前記力板の頂面と異なる平面に置かれ、前記面は前記力板の頂面から上方に向けてその距離が漸進的に大きくなっていく運動調整訓練バイオフィードバック装置。
- 5 面の組み合わせ体上で患者が運動を行う間に、バランスを保つ上で重要な運動調和、強さ、及び速度の技量を評価する運動調整訓練装置において、

検出区域を有し、前記検出区域に及ぼされた力を測定し、その測定値を表す出力信号を算出する力検出装置と、
 前記検出区域に関して特定位置に取り付けられる複数個の支持面であって、患者によって前記支持面に及ぼされる実質的に全ての力を前記検出区域に伝達するようにする支持面と、
 前記力検出装置からの出力信号を受信して、前記支持面上で患者が及ぼした力の位置と規模の量を計算する計算装置を含んでなる運動評価装置。
 6. 複数個の支持面上の患者が運動を行う間に、バランス保つ上で重要な運動調和、強さ、及び速度の量を評価する運動評価方法において、
 複数個の支持面にして前記支持面に及ぼされた力を測定し、その測定値を表す出力信号を伝達する支持面を提供する段階、
 前記測定値を表す出力信号を伝達する段階、
 患者の身体の一部、又はそれ以上の部分を前記複数個の支持面の少なくとも1個に接触させた初期位置に患者を位置させる段階、
 前記支持面に接触させている身体の部分を上昇させて、同部分を前記複数個の支持面の他の支持面上に置く運動を行うように患者を訓練する段階、
 前記運動を行う間に前記力板から連続的に送信されてくる出力信号を受信する段階、及び
 前記出力信号を連続的に処理して、前記支持面に接触させている患者の身体の一部が及ぼす力の量を測定する段階を含んでなる運動評価方法。
 7. 複数個の支持面上の患者が運動を行う間に、バランス保つ上で重要な運動調和、強さ、及び速度の量を評価し、バイオフィードバック訓練を行う、運動訓練方法において、
 力板に取り付けられた複数個の支持面にして前記支持面に及ぼされた力を測定し、その測定値を表す出力信号を伝達する支持面を提供する段階、
 前記測定値を表す出力信号を伝達する段階、
 患者の身体の一部、又はそれ以上の部分を前記複数個の支持面の少なくとも1個に接触させた初期位置に患者を位置させる段階、
 前記支持面に接触させている身体の部分を上昇させて、同部分を前記複数個の

支持面の他の支持面上に置く運動を行うように患者を訓練する段階、
 前記運動を行う間に前記力板から連続的に送信されてくる出力信号を受信する段階、
 前記出力信号を連続的に処理して、前記支持面に接触させている患者の身体の一部が及ぼす力の量を測定する段階、
 測定された量中の1個、又はそれ以上の量を連続的にディスプレイする段階、及び
 運動目標に関する1個、又はそれ以上の量をディスプレイする段階を含んでなる運動評価方法。